






MERKMALE DES PRODUKTS

-  Integrierte NiMH-Batterien
-  Maximales Torflügelgewicht 500kg
-  Wohngebäude

Eigenschaften SERIE SL524

Selbstprogrammierende Schiebetorantriebe für Wohnanlagen bis zu 500kg

Eine „komplette Maschine“, die in Ihrem Inneren über alle mechanischen und elektronischen Möglichkeiten für die Laufwegkontrolle der Torflügelstellung und Sicherheitsfunktionen der Anlage verfügt. Die Programmierung wird von einem Sequenzmenü vereinfacht, das (in sechs verschiedenen Sprachen) in einem LCD-Display angezeigt und über drei in die Schutzabdeckung des elektronischen Geräts integrierte Tasten aktiviert wird. SL524 ist ausgerüstet mit einem Niederspannungsmotor, der unterstützt wird von einem kinematischen System mit doppelter Untersetzung und Stoßdämpferverbindungen, das auf dem Mitnehmerkranz integriert ist und dazu beiträgt, die Auswirkungen der Beanspruchungen durch unnormale Stopps und Bewegungen des Tors auf ein Minimum zu beschränken.

Selbsthemmende elektromechanische Automatisierung mit Niederstrommotor, geeignet für den Einsatz auf Schiebetoren für Wohnanlagen bis zu 500kg Torgewicht. Die Installation ist schnell links wie auch rechts von der Durchfahrt möglich und kann auf jeder schon vorhandenen oder neu gebauten Struktur vorgenommen werden.

Der Einsatz von Niederstrommotoren erhöht die Leistungen und die Garantien für hohe Effizienz, lange Haltbarkeit, durchgehenden Betrieb und extreme Geräuscharmheit.

Die Laufwegkontrolle der Torflügelstellung erfolgt mittels Encoder mit Selbstlernprogrammierung, wodurch die Installationszeiten auf ein Minimum verkürzt und die Programmierung optimiert wird. Bei Hindernissen während des Torlaufs greift die elektronische Kraftabschaltung und es erfolgt die sofortige Richtungsumkehr des Tors. Die von der Steuereinheit ausgeführte Kontrolle wird durch Quetschschutzeinrichtungen und die Funktionen „Soft Start“ und „Soft Stop“ vervollständigt.

Kompatibel mit dem System INTPRG-3G/WF zur Steuerung und Programmierung der Systemparameter aus der Ferne.

Multi-decodierung

Das Gerät besitzt serienmäßig ein Funkempfängermodul und Multidecodierung (S449 - S486 - S504 - S508). Standardmäßig werden die Geräte mit einem 433MHz RF-Modul und eingesetztem Speichermodul der Serie S504 / S508 ausgeliefert. Um das Gerät mit S449-Sendern zu steuern, setzen Sie das Speichermodul ZGB24LC16-I / P (im Lieferumfang des Geräts enthalten) ein und konsultieren Sie den entsprechenden Abschnitt. Kaufen Sie für die S508 / S486-Serie das 868-MHz-RF-Modul und setzen Sie es ein.

Merkmale des Produkts SL524CB

Elektromechanischer Antrieb mit 24V-Motor

Die Automatisierung besteht aus einem selbsthemmenden Getriebemotor, kontrolliert über magnetischen Encoder und ist ausgestattet mit:

Elektronisches Steuergerät.

433MHz FM-Funkempfänger.

Entnehmbares Batterieladegerät.

NiMH-Batterien.

Die Steuerung ist mit einem LCD-Display (16 Stellen auf 2 Zeilen) in sechs unterschiedlichen Sprachen ausgestattet, das die Anzeige der Programmierphasen, die Zählung der Manöver, die schnelle Einstellung der Systemparameter, wie den sequentiellen Tastenmodus, automatisches Wiederschließen, Vorblinken, Blinkbefehl, Funktionsmodus der Kontrollleuchte sowie der Lichtschraken und der Steuerung der Funkcodes usw. erlaubt.

Das Gerät ist ausgerüstet mit einem sicheren und zuverlässigen manuellen Entriegelungssystem mit personalisiertem Knauf (im Lieferumfang enthalten).

Versetzungsgeschwindigkeit max. 9.2 m/min.



> ULTIMATE CARDIN App

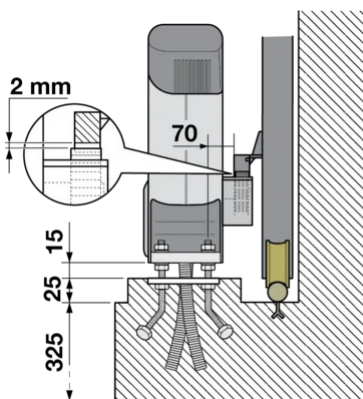
ALLGEMEINE MERKMALE

Einphasige Netzstromversorgung 50/60Hz	Vac	230
Stromaufnahme	W	170
Stromaufnahme	A	0.75
Motorstromversorgung	Vac	24
Maximale Motor Leistungsaufnahme	W	38
Motor Stromaufnahme	A	1.8
Einschaltdauer	%	70
Versetzungsgeschwindigkeit	m/min	9.2
Maximales Drehmoment	Nm	42
Eingebaute Batterie	typ	NiMH
Betriebstemperatur	°C	-20...+55
Schutzgrad	IP	44
Isolationsklasse	Cls	II

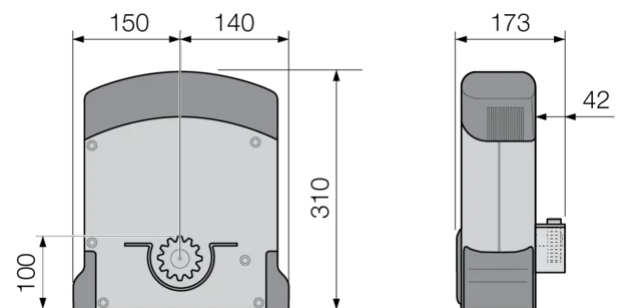
KONNEKTIVITÄT

Optionales Empfängermodul	Mod-RF-868MHz
Austausch-Bluetooth-Modul auf Wunsch	MODBT

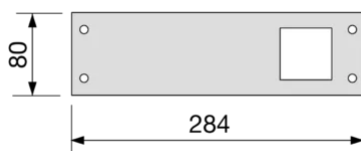
POSITIONIERUNG DER GRUPPE



AUSSENABMESSUNGEN



GRUNDPLATTE



> ULTIMATE CARDIN App