



Eigenschaften BLINKLICHTER

Elektronische LED-Blinklichter

Stromversorgung 24Vac-dc / 230Vac

Led-Beleuchtung

Verstellbare und feste Ausführungen

Die breite Palette der Blinklichter Cardin sind hervorragende Systeme für die Sichtanzeige von Bewegungen, die unter Einsatz der hocheffiziente LED-Technologie das sich jeder Situation anpasst und alle Sicherheitsvorschriften einhalten.

Lieferbar in 24V oder 230V Ausführungen wie folgt:

ICON / ICON-WH - 24Vac-dc -230Vac über Klemmenleiste auswählbar, Multi-Led.

ICONX - 24Vac-dc über Klemmenleiste auswählbar, Multi-Led RGB.

MOLLIGHT4 - 24Vac-dc acht Leds.

MOLLIGHT4X - 230Vac acht Leds.

LACOLED - 24Vac-dc - 230Vac Stromversorgung über Klemmenleiste auswählbar, Multi-Led.

LPXLAMP - 24Vac-dc - 230Vac Stromversorgung über Klemmenleiste auswählbar, Multi-Led.

WALL - 24Vdc, Led Lichtleiste.

WALL + AL2VA - 230Vac, Ausgang 24Vdc, Led Lichtleiste.

Die Form, die für die Schutzdetails benutzten Stärken und die durch die Abdichtung aller kritischen Punkte angewandte Vorsichtsmaßnahme geben der Baugruppe Struktur und machen sie unangreifbar für Witterungseinflüsse und Vandalismus.

Insgesamt ist das Gerät wirklich einzigartig und unverwechselbar, ein leistungsstarkes Sicherheitssignal für die Benutzer das vor und während der von der Automatisierung ausgelösten Bewegungen aktiv und gleichzeitig ein Identifizierungselement ist, das für die Qualität des von der Cardin-Anlage gebotenen Service steht.

Merkmale des Produkts MOLLIGHT4

Acht-Led-24V-Warnlicht

Warnlicht bestehend aus acht hocheffizient Leds und einer speziellen optischen Führung (Entwicklung von Cardin). Das Lichtsystem befindet sich in einem stoßfesten Behälter aus opaleszentem Polycarbonat, das den Leuchteffekt hervorhebt.

Eine solide Grundplatte mit Auflagefläche aus Gummi erlaubt die Anbringung des Warnlichts auf allen Strukturen und in allen Positionen. Gleichzeitig kann die Grundplatte (durch eine einfache Drehung) in der Pfeiler- und in der Wandmodalität benutzt werden.

Die Haltestruktur aus stoßfestem Kunststoffmaterial ist vorgerüstet für die Befestigung der Spezialantenne mit vorverkabeltem BNC-Anschluss auf dem Stecker und schützt gleichzeitig den Stromversorgungsanschluss des Geräts.

Schutzgrad IP54



> ULTIMATE CARDIN App

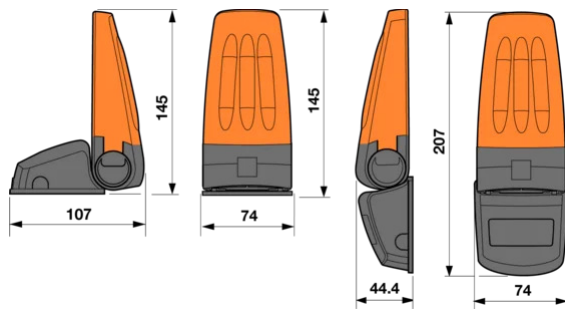
MOLLIGHT4 - BLINKLICHTER

Acht-Led-24V-Warnlicht

ALLGEMEINE MERKMALE

Stromversorgung	Vac/dc	24
Betriebstemperatur	°C	-20...+55
Schutzgrad	IP	54

AUSSENABMESSUNGEN



> ULTIMATE CARDIN App