



Caratteristiche prodotto CC242EFAMCB

Elektronische Steuerungseinheit für 2 Motoren

ausgestattet mit:

433MHz FM-Funkempfänger.

Multidecodierungsmodul S449-S486-S504-S508.

Batterieladegerät und NiMH Batterien

Die Steuereinheit ist ausgerüstet mit grafischem LCD-Display (128x128 Pixel) mit Hintergrundbeleuchtung in sechs unterschiedlichen Sprachen, das über das Menü die Einstellung der Systemparameter wie sequentiellen Tastenmodus, automatisches Wiederschließen, Vorblinken, Blinkbefehl, Funktionsmodus der Kontrollleuchte sowie der Lichtschranken usw. erlaubt. Mithilfe der Echtzeituhr können auf der Karte 10 Ereignisse (angezeigt im Display) so eingestellt werden, dass die Öffnungs- und Schließvorgänge zu unterschiedlichen Tageszeiten geregelt werden können, wobei 3 Wochenregelungen (Mo-Fr, Sa-So, Mo-So) berücksichtigt werden. Die Ereignisse können nicht nur über das Menü, sondern auch über einen Funkkanal freigegeben/gesperrt werden (z.B. bei Urlaub).



> Vai all'app Ultimate Cardin

CC242EFAMCB

Elektronische Steuerungseinheit für 2 Motoren

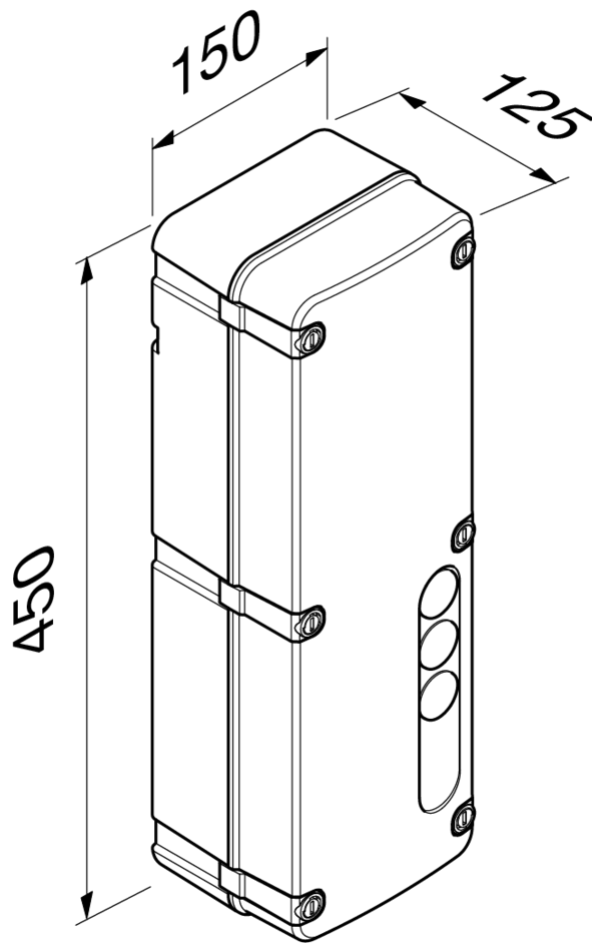
ALLGEMEINE MERKMALE

| | | |
|--|-----|-----------|
| Einphasige Netzstromversorgung 50/60Hz | Vac | 230 |
| Stromaufnahme | W | 250 |
| Stromaufnahme | mA | 1.2 |
| Ausgangsleistung für 2 Motoren | W | 60 + 60 |
| Eingebaute Batterie | typ | NiMH |
| Betriebstemperatur | °C | -20...+55 |
| Schutzgrad | IP | 55 |
| Isolationsklasse | Cls | II |

KONNEKTIVITÄT

| | |
|--------------------------------------|---------------|
| Optionaler Steckempfänger | Mod-RF-868MHz |
| Austausch-Bluetooth-Modul auf Wunsch | MODBT |

AUSSENABMESSUNGEN



> Vai all'app Ultimate Cardin