



CARDIN ELETTRONICA spa
 Via del lavoro, 73 – Z.I. Cimavilla
 31013 Codognè (TV) Italy
 Tel: +39/0438.404011
 Fax: +39/0438.401831
 email (Italian): Sales.office.it@cardin.it
 email (Europe): Sales.office@cardin.it
 Http: www.cardin.it



Instruction manual	Series	Model	Date
ZVL508.03	SLi	724-1024-24DRACO	10-02-2017

Questo prodotto è stato testato e collaudato nei laboratori della casa costruttrice, la quale ha verificato la perfetta corrispondenza delle caratteristiche con quelle richieste dalla normativa vigente. This product has been tried and tested in the manufacturer's laboratory who have verified that the product conforms in every aspect to the safety standards in force. Ce produit a été testé et essayé dans les laboratoires du fabricant. Pour l'installer suivre attentivement les instructions fournies. Dieses Produkt wurde in den Werkstätten der Herstellerfirma auf die perfekte Übereinstimmung ihrer Eigenschaften mit den von den geltenden Normen vorgeschriebenen getestet und geprüft. Este producto ha sido probado y ensayado en los laboratorios del fabricante, que ha comprobado la perfecta correspondencia de sus características con las contempladas por la normativa vigente. Dit product is getest en goedgekeurd in de fabriek van de fabrikant die heeft vastgesteld dat de producteigenschappen volledig aan de geldende voorschriften voldoen.

AUTOMAZIONE INTEGRATE PER CANCELLI SCORREVOLI
INTEGRATED AUTOMATION FOR SLIDING GATES
AUTOMATISME INTÉGRÉ POUR PORTAILS COULISSANTS
INTEGRIERTE SCHIEBETORANTRIEBE
AUTOMATIZACIÓN INTEGRADO PARA CANCELAS CORREDERAS
INBOUW AUTOMATISERING VOOR SCHUIFPOORTEN



24Vdc
MOTORS
SLi724
SLi1024
SLi24DRACO
SLi24DRACO2



ITALIANO

Verifiche preliminari/schema elettrico	Pagine	3
Avvertenze importanti	Pagina	4
Istruzioni per l'installazione	Pagine	4-5
Manovra manuale	Pagine	5
Collegamento elettrico	Pagina	5
Manutenzione	Pagina	5
Caratteristiche tecniche	Pagina	16

DEUTSCH

Vorkontrollen/elektrischer Schaltplan	Seiten	3
Wichtige Hinweise	Seite	10
Installationsanleitung	Seiten	10-11
Manuelle Betätigung	Seiten	11
Elektrischer Anschluss	Seite	11
Wartung	Seite	11
Technische Eigenschaften	Seite	16

ENGLISH

Preliminary checks/wiring diagram	Pages	3
Important remarks	Page	6
Installation instructions	Pages	6-7
Manual manoeuvre	Pages	7
Electrical connection	Page	7
Maintenance	Page	7
Technical specifications	Page	16

ESPAÑOL

Pruebas previas/esquema eléctrico	Páginas	3
Advertencias importantes	Página	12
Instrucciones para la instalación	Páginas	12-13
Maniobra manual	Páginas	13
Conexionado eléctrico	Página	13
Mantenimiento	Página	13
Características técnica	Página	16

FRANÇAIS

Contrôles avant le montage/schema électrique	Pages	3
Consignes importantes	Page	8
Instructions pour l'installation	Pages	8-9
Manœuvre manuelle	Pages	9
Branchement électrique	Page	9
Maintenance	Page	9
Caractéristiques techniques	Page	16

NEDERLANDS

Controles vooraf/bedradingsschema	Blz.	3
Belangrijke opmerkingen	Blz.	14
Installatievoorschriften	Blz.	14-15
Handmatige ondgrendeling	Blz.	15
Elektrische aansluiting	Blz.	15
Onderhoud	Blz.	15
Technische specificaties	Blz.	16



CARDIN ELETTRONICA spa
 Via del lavoro, 73 - Z.I. Cimavilla 31013 Codognè (TV) Italy
 Tel.: (+39) 04 38 40 40 11
 Fax: (+39) 04 38 40 18 31
 e-mail (Italy): sales.office.it@cardin.it
 e-mail (Europe): sales.office@cardin.it
 http: www.cardin.it

CODICE	SERIE	MODELLO	DATA
DCE083	SLI	724 - 1024 - 24DRACO	26-02-2013

Dichiarazione di Incorporazione
 (Direttiva Macchine 2006/42/EC, All. IIB)

Il costruttore: **CARDIN ELETTRONICA S.p.A.**
DICHIARA CHE L'APPARECCHIATURA DESTINATA AD ESSERE INSERITA IN MACCHINE E NON FUNZIONANTE IN MODO INDIPENDENTE:

Nome dell'apparato: **Motoriduttore SLi724 - SLi1024**
 Tipo di apparato: **Automazione a 24 Vdc integrata per cancelli scorrevoli con centralina esterna**
 Modelli: **SLi1024ELB - SLi724ESB (SLi924LBA - SLi924SBA) SLi24DRACO - SLi24DRACO2**
+ centrale di comando, CC924EU, CC924EUCB, CC924EUS, CC924EUCBS, CC924FAMCB, CC924EFAM, CC924EFAMCB, CC24DRACO, CC24DRACOB
 Marchio: **Cardin Elettronica**
 Anno di prima fabbricazione: **2013**

è conforme alle disposizioni delle seguenti direttive comunitarie:

- Direttiva 2014/30/EU (Compatibilità Elettromagnetica)
- Direttiva 2014/35/EU (Bassa Tensione)
- Direttiva 2014/53/EU (RED)
- Direttiva 2011/65/EU (direttiva RoHS sulla restrizione dell'uso di determinate sostanze pericolose nelle AEE)

e sono state applicate le seguenti norme e/o specifiche tecniche:

- EN 55014-1 : 2006 + A1 + A2
- EN 55014-2 : 1997 + A1 :2001 + A2 :2008
- EN 61000-3-2 : 2006 + A1 + A2
- EN 61000-3-3 : 2013
- EN 301489-1 : V1.9.2
- EN 301489-3 : V1.6.1
- EN 60335-1 : 2011
- EN 60335-2 : 2003 + A11 2009
- EN 62233 : 2008
- EN 50581 : 2012 e successive modifiche

DICHIARA CHE L'APPARECCHIATURA È IDEATA PER ESSERE INCORPORATA IN UNA MACCHINA O PER ESSERE ASSEMBLATA CON ALTRI MACCHINARI PER COSTITUIRE UNA MACCHINA CONSIDERATA DALLA DIRETTIVA 2006/42/CE E SUCCESSIVI EMENDAMENTI. INOLTRE DICHIARA CHE NON È CONSENTITO METTERE IN SERVIZIO L' APPARECCHIATURA FINO A CHE LA MACCHINA NELLA QUALE SARÀ INCORPORATA E DELLA QUALE DIVENTERÀ COMPONENTE NON SIA STATA IDENTIFICATA E DICHIARATA LA CONFORMITÀ ALLE DISPOSIZIONI DELLA DIRETTIVA 2006/42/CEE E SUCCESSIVI EMENDAMENTI.

Cardin Elettronica si impegna a trasmettere, in risposta a una richiesta adeguatamente motivata delle autorità nazionali, informazioni pertinenti sulla quasi-macchina in oggetto.



Codognè il 23/09/2021

Persona autorizzata a costituire la documentazione tecnica

Rappresentante legale dell'azienda



CARDIN ELETTRONICA s.p.a.
 Via del Lavoro, 73 - Z.I. Cimavilla
 31013 CODOGNE' (TV)
 C.F. e P.IVA: IT00681370268
 Tel. +39.0438.404011 Fax +39.0438.401831

Andrea Fiorotto

Ing. A. Fiorotto (Responsabile tecnico R&D Laboratory)

CARDIN ELETTRONICA s.p.a.
 Via del Lavoro, 73 - Z.I. Cimavilla
 31013 CODOGNE' (TV)
 C.F. e P.IVA: IT00681370268
 Tel. +39.0438.404011 Fax +39.0438.401831

Cristiano Cardin

Dott. Cristiano Cardin (Amministratore delegato)

La dichiarazione di conformità CE per i prodotti Cardin è disponibile in lingua originale nel sito www.cardin.it nella sezione 'norme e certificazione' attraverso il link:
 The CE conformity declaration for Cardin products is available in original language from the site www.cardin.it under the section 'Standards and Certification' via the link:
 Les déclarations de conformité CE des produits Cardin sont disponibles dans la langue originale sur le site www.cardin.it dans la section 'normes et certificats' par le lien:
 Die CE-Konformitätserklärungen für die Cardin-Produkte stehen in der Originalsprache auf der Homepage www.cardin.it im Bereich 'Normen und Zertifizierung' zur Verfügung unter dem Link:
 Las declaraciones de conformidad CE de los productos Cardin se encuentran disponibles en el idioma original en el sitio www.cardin.it en la sección 'normas y certificaciones' en el enlace:
 De EG-verklaring van overeenstemming voor de producten van Cardin is beschikbaar in de oorspronkelijke taal op de site www.cardin.it in het gedeelte 'normen en certificatie' via de link:
<http://www.cardin.it/Attachment/dce083.pdf>

VERIFICHE PRELIMINARI - PRELIMINARY CHECKS - CONTRÔLES À EFFECTUER AVANT LE MONTAGE
VORKONTROLLEN - PRUEBAS PREVIAS - CONTROLES VOORAF

1

LEGENDA

- 1 Motoriduttore
- 2 Fotocellula interna
- 3 Fotocellula esterna
- 4 Programmatore elettronico
- 5 Lampeggiatore
- 6 Selettore a chiave
- 7 Antenna esterna
- 8 Canalatura per collegamenti a bassa tensione
- 9 Interruttore onnipolare
- 10 Costa sensibile
- 11 Radioshield
- 12 Cavo alimentazione principale 230Vac

LEGEND

- 1 Geared motor
- 2 Internal photocells
- 3 External photocells
- 4 Electronic programmer
- 5 Warning lights
- 6 Mechanical selector switch
- 7 External aerial
- 8 Channelling route for low voltage wires
- 9 All pole circuit breaker
- 10 Active safety edge
- 11 Radioshield
- 12 Mains cable 230Vac

NOMENCLATURE

- 1 Motorréducteur
- 2 Cellule photoélectrique intérieure
- 3 Cellule photoélectrique extérieure
- 4 Programmeur électronique
- 5 Clignoteur
- 6 Contact à clé
- 7 Antenne externe
- 8 Chemin pour branchement basse tension
- 9 Interrupteur omnipolaire
- 10 Barre palpeuse
- 11 Radioshield
- 12 Câble d'alimentation principale 230Vac

ZEICHENERKLÄRUNG

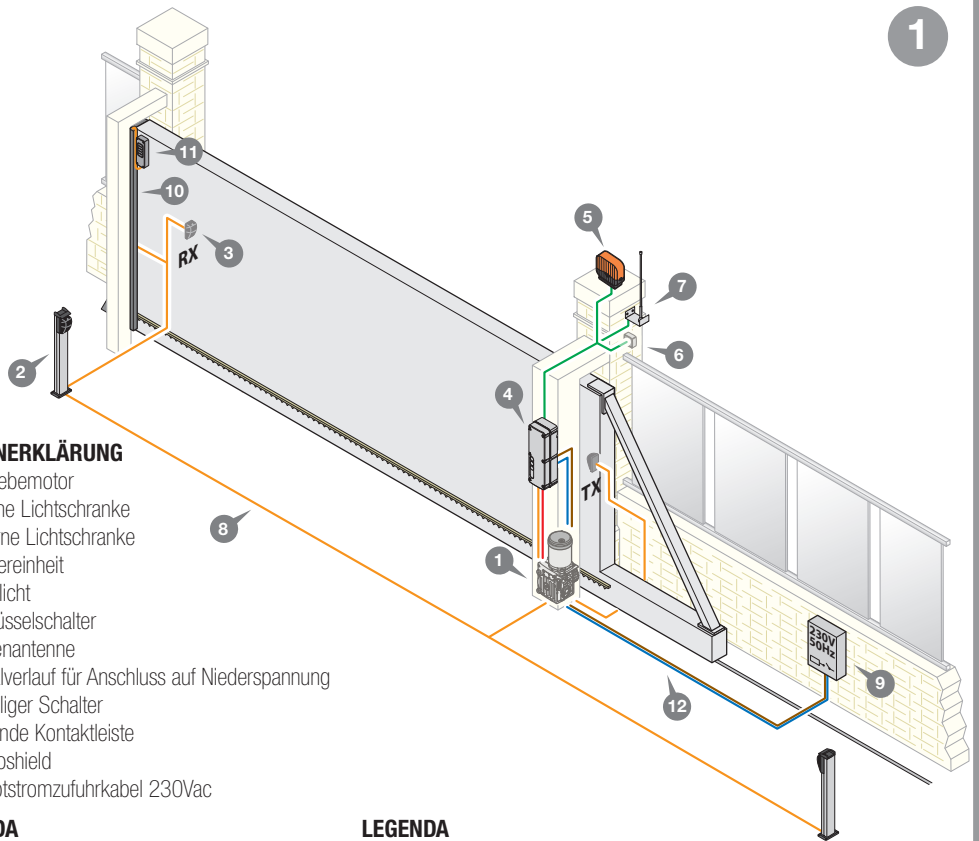
- 1 Getriebemotor
- 2 Interne Lichtschranke
- 3 Externe Lichtschranke
- 4 Steuereinheit
- 5 Blinklicht
- 6 Schlüsselschalter
- 7 Außenantenne
- 8 Kanalverlauf für Anschluss auf Niederspannung
- 9 Allpoliger Schalter
- 10 Leitende Kontaktleiste
- 11 Radioshield
- 12 Hauptstromzufuhrkabel 230Vac

LEYENDA

- 1 Motorreductor
- 2 Fotocélula interior
- 3 Fotocélula exterior
- 4 Central de control
- 5 Lámpara destellante
- 6 Selector con llave
- 7 Antena exterior
- 8 Canaleta para el conexionado a baja tensión
- 9 Interruptor omnipolar
- 10 Banda sensible
- 11 Radioshield
- 12 Cable de alimentación principal 230Vac

LEGENDA

- 1 Aandrijfmotor
- 2 Fotocellen binnenzijde
- 3 Fotocellen buitenzijde
- 4 Elektronische besturingskast
- 5 Waarschuwingslamp
- 6 Sleutelcontact
- 7 Externe antenne
- 8 Kabelgoot voor laagspanningsaansluitingen
- 9 Meerpolige schakelaar
- 10 Actieve veiligheidscontact-/afslaglijst
- 11 Radioshield
- 12 Hoofdvoedingskabel 230Vac



Attenzione: Lo schema rappresentato è puramente indicativo e viene fornito come base di lavoro al fine di consentire una scelta dei componenti elettronici Cardin da utilizzare. Detto schema non costituisce pertanto vincolo alcuno per l'esecuzione dell'impianto.

Attention: The drawing is purely indicative and is supplied as a working base from which to choose the Cardin electronic components making up the installation. This drawing therefore does not lay down any obligations regarding the execution of the installation.

Attention: ce schéma, diffusé à titre purement indicatif, est destiné à vous aider dans le choix des composants électroniques Cardin à utiliser. Par conséquent, il n'a aucune valeur obligatoire quant à la réalisation de l'installation.

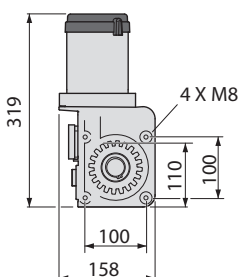
Achtung: Bei dem dargestellten Plan handelt es sich nur um ungefähre Angaben und er wird als Arbeitsgrundlage geliefert, um eine Auswahl der zu benutzenden elektronischen Komponenten von Cardin zu erlauben. Dieser Plan ist daher für die Ausführung der Anlage nicht bindend.

Atención: El esquema que se representa es meramente indicativo y se suministra como base de trabajo para elegir los componentes electrónicos Cardin que se han de utilizar. Por lo tanto, dicho esquema no constituye vínculo alguno para la ejecución de la planta.

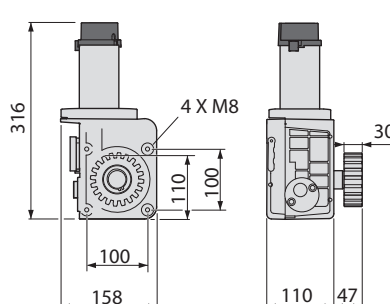
Opgelet: De tekening is alleen voor informatieve doeleinden en is bedoeld om te helpen bij de keuze van de te gebruiken elektronische onderdelen van Cardin. Deze tekening mag dan ook niet als bindend beschouwd worden voor de uitvoering van de installatie.

DIMENSIONI D'INGOMBRO - EXTERNAL DIMENSIONS - DIMENSIONS D'ENCOMBREMENT
AUSSENABMESSUNGEN - DIMENSIONES MAXIMAS - AFMETINGEN

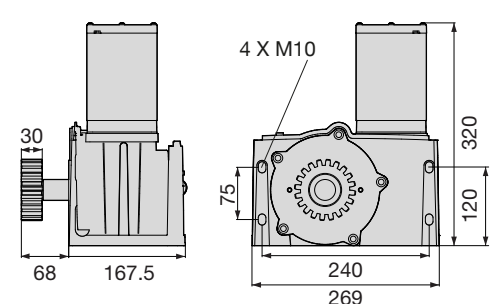
SLi1024




SLi724



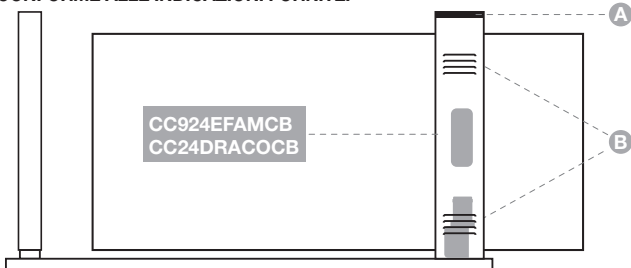
SLi24DRACO/SLi24DRACO2



ATTENZIONE! IMPORTANTI ISTRUZIONI DI SICUREZZA

È IMPORTANTE PER LA SICUREZZA DELLE PERSONE SEGUIRE QUESTE ISTRUZIONI: LEGGERE ATTENTAMENTE LE SEGUENTI AVVERTENZE PRIMA DI PROCEDERE ALL'INSTALLAZIONE. PRESTARE PARTICOLARE ATTENZIONE A TUTTE LE SEGNALAZIONI  DISPOSTE NEL TESTO DI QUESTO LIBRETTO D'ISTRUZIONI ORIGINALE. IL MANCATO RISPETTO DI QUESTE POTREBBE COMPROMETTERE IL BUON FUNZIONAMENTO DEL SISTEMA E CREARE SITUAZIONI DI PERICOLO GRAVE PER L'OPERATORE E GLI UTILIZZATORI DEL SISTEMA STESSO. CONSERVARE QUESTE ISTRUZIONI PER OGNI FUTURO RIFERIMENTO.


I SISTEMI INTEGRABILI CARDIN SONO PROGETTATI E COSTRUITI PER ESSERE IMPIEGATI SOLO SU STRUTTURE METALLICHE OPPORTUNAMENTE PREDISPOSTE. LA CARDIN ELETTRONICA NON GARANTISCE I PRODOTTI CHE SONO STATI INSTALLATI IN MANIERA NON CONFORME ALLE INDICAZIONI FORNITE.



Pertanto la struttura dovrà essere realizzata in maniera da garantire le seguenti caratteristiche:

- Adattabilità all'alloggiamento di apparecchiature elettriche:
 - completamente chiusa nella parte superiore, tanto da non permettere infiltrazioni d'acqua (IP55) (dett. A);
 - dotata di prese d'aria nelle parte superiore e inferiore della colonna, tanto da evitare fenomeni di condensa (dett. B);
- Conformità alle caratteristiche dimensionali e strutturali fissate dalla buona regola costruttiva;
- Rispetto dei parametri dettati dalla normativa vigente UNI EN 12453 sulle condizioni di sicurezza nell'utilizzo di porte automatizzate.

- Il presente manuale si rivolge a persone abilitate all'installazione di 'apparecchi utilizzatori di energia elettrica' e richiede una buona conoscenza della tecnica, esercitata in forma professionale e della normativa vigente. I materiali usati devono essere certificati e risultare idonei alle condizioni ambientali di installazione e operazioni di manutenzione devono essere eseguite da personale qualificato.
- Le apparecchiature qui descritte dovranno essere destinate solo all'uso per il quale sono state espressamente concepite: 'La motorizzazione di cancelli scorrevoli' 'SLi724 peso max. 700kg - SLi1024 peso max. 1000kg - SLi24DRACO peso max. 1000kg - SLi24DRACO2 peso max. 2000 kg.

 **Attenzione!** È assolutamente obbligatoria la presenza delle battute antideragliamento.



CONSIDERAZIONI GENERALI DI SICUREZZA

- Questo apparecchio non deve essere utilizzato da persone (bambini compresi) con ridotte capacità fisiche, sensoriali o mentali, oppure mancanza di esperienza o di conoscenza, a meno che esse abbiano potuto beneficiare, attraverso l'intermediazione di una persona responsabile della loro sicurezza, di una sorveglianza o di istruzioni riguardanti l'utilizzo dell'apparecchio.
- Prima dell'installazione, verificare che la parte guidata sia in buone condizioni, bilanciata correttamente e che la chiusura e l'apertura avvengano in modo corretto.
- Evitare il rischio di intrappolamento tra la parte guidata e le parti fisse circostanti durante i movimenti di apertura e chiusura.
- Il cavo di alimentazione del motore deve essere in policloroprene conforme alla designazione 60245 IEC 57.

È responsabilità dell'installatore verificare le seguenti condizioni di sicurezza:

- 1) L'installazione deve essere sufficientemente lontana dalla strada in modo da non costituire pericolo per la circolazione.
- 2) L'operatore deve essere installato all'interno della proprietà ed il cancello non deve aprirsi verso l'area pubblica.
- 3) Il cancello motorizzato è principalmente adibito al passaggio di vetture e non deve essere utilizzata con una porta pedonale.

- 4) I comandi (compresi quelli di emergenza) devono essere posti in vista, ad un'altezza compresa tra 1,5 m e 1,8 m, ma non entro il raggio d'azione del cancello. Inoltre quelli installati all'esterno devono essere protetti da una sicurezza tale da prevenire l'uso non autorizzato.
- 5) Non permettere ai bambini di giocare con l'apparecchiatura o con i comandi dell'automazione.
- 6) È buona norma segnalare l'automazione con targhe di avvertenza (simili a quella in figura) che devono essere facilmente visibili. Qualora l'automazione sia adibita al solo passaggio di veicoli dovranno essere poste due targhe di avvertenza di divieto di transito pedonale (una all'interno, una all'esterno).
- 7) A monte dell'automazione deve essere installato un dispositivo di sezionamento che assicuri la disconnessione onnipolare dalla rete di alimentazione, con un a distanza di apertura dei contatti che consente la disconnessione completa nella condizioni della sovratensione (categoria III), conformemente alle regole di installazione nazionale.
- 8) La bontà della connessione di terra dell'apparecchiatura è fondamentale ai fini della sicurezza elettrica.
- 9) Per qualsiasi dubbio a riguardo della sicurezza dell'installazione, non procedere ma rivolgersi al distributore del prodotto.



DESCRIZIONE TECNICA

- Il set è composto da:
 - 1 motoriduttore autobloccante **SLi724 - SLi1024 - SLi24DRACO - SLi24DRACO2** con encoder incorporato senza elettronica a bordo.
 - 1 programmatore elettronico **CC924FAMCB - CC24DRACOCB** con batterie NiMH, caricabatterie e modulo radio integrati (vedi **ZVL608**).
- Il motoriduttore è alimentato con tensione **max. 24 Vdc**. Al suo interno opera un sistema cinematico a doppia riduzione che lavora in bagno di grasso fluido permanente.
- Il motoriduttore è dotato di un sistema di sblocco integrato per l'attivazione della reversibilità del riduttore epicicloideale.
- Il collegamento tra il motoriduttore e la centrale avviene tramite un cavo a 6 a poli.

AVVERTENZE PER L'UTENTE



Attenzione! Solo per clienti dell'EU - Marcatura WEEE.

Il simbolo indica che il prodotto alla fine della propria vita utile deve essere raccolto separatamente dagli altri rifiuti. L'utente dovrà pertanto conferire l'apparecchiatura agli idonei centri di raccolta differenziata dei rifiuti elettronici ed elettrici, oppure riconsegnarla al rivenditore al momento dell'acquisto di una nuova apparecchiatura di tipo equivalente, in ragione di uno a uno.

L'adeguata raccolta differenziata per l'avvio al riciclaggio, al trattamento e allo smaltimento ambientalmente compatibile contribuisce ad evitare possibili effetti negativi sull'ambiente e sulla salute e favorisce il riciclo dei materiali. Lo smaltimento abusivo del prodotto da parte del detentore comporta l'applicazione delle sanzioni amministrative previste dalla normativa vigente nello Stato Comunitario di appartenenza.

Durante la manovra si deve controllare il movimento e azionare il dispositivo di arresto immediato (STOP) in caso di pericolo.

Attenzione! Pericolo di Intrappolamento. Nell'uso del dispositivo si consiglia di aspettare la completa apertura del cancello prima di attraversarlo e di prestare la massima attenzione al pericolo di intrappolamento tra cremagliera e le parti fisse del installazione.

In caso di mancanza di energia elettrica e con la batteria scarica il cancello può essere sbloccato manualmente utilizzando l'apposita chiave di sblocco in dotazione (vedi sblocco manuale).

L'uso dell'automazione non è idoneo all'azionamento in continuo, bensì deve essere regolato in base ai vari modelli (vedi caratteristiche, pag. 16).

ISTRUZIONI PER L'USO

- Il dispositivo è stato realizzato per essere integrato su strutture di cancelli scorrevoli predisposte a riceverlo. Il propulsore (operatore elettromeccanico) è dotato di attacchi a vite che ne consentono il fissaggio all'interno di profili metallici.

PROCEDURA DI MONTAGGIO

Il dispositivo può essere fissato sia alla **sinistra** che alla **destra** del passaggio luce, rispettando i limiti di impiego indicati:

- **SLi724**: peso anta max **700kg**
- **SLi1024**: peso anta max **1000kg**
- **SLi24DRACO**: peso anta max **1000kg**
- **SLi24DRACO2**: peso anta max **2000 kg**

Il costruttore può procedere alla fabbricazione della chiusura rispettando rigorosamente le indicazioni tecniche fornite dalla normativa vigente:

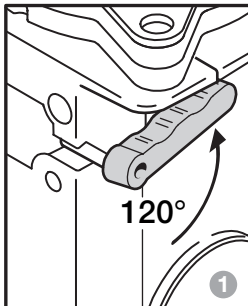
- battute in apertura e chiusura;
- costa attiva di sicurezza;
- corretta analisi dei rischi sui punti di schiacciamento ecc.

Vedi: www.cardin.it - *archivio - guida installazione e certificazione* -

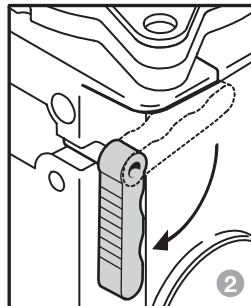
MANOVRA MANUALE

SLi724 - SLi1024

UNLOCK

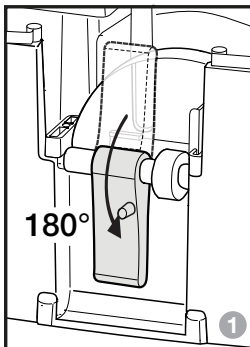


LOCK

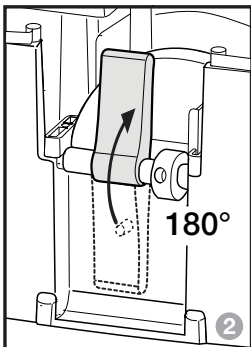


SLi24DRACO - SLi24DRACO2

UNLOCK



LOCK



1 - MOTORE SBLOCCATO

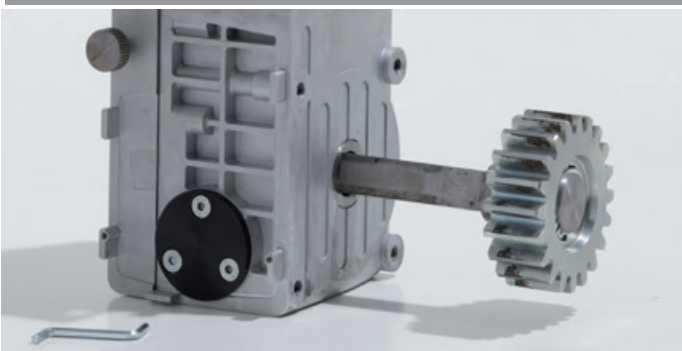
- sono inibiti tutti i comandi
- il cancello può essere spostato a mano

2 - BLOCCO RIATTIVATO

- sono abilitati tutti i comandi
- l'automazione riparte in modalità 'riposizionamento'

È necessario prevedere sulla colonna un accesso per la manovra di sblocco.

PIGNONE ESTRAIBILE SLi724 - SLi1024



COLLEGAMENTO ELETTRICO

Avvertenze importanti

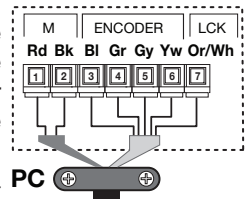


- Dopo aver installato il dispositivo, e **prima di dare tensione alla centralina**, verificare che il movimento del cancello eseguito in modo manuale (con motore sbloccato) non abbia punti di resistenza particolarmente marcata.
- La presenza del sensore di corrente non elimina l'obbligo di installare le fotocellule o altri dispositivi di sicurezza **previsti dalle normative vigenti**.
- Accertarsi, prima di eseguire il collegamento elettrico, che la tensione e la frequenza riportate sulla targhetta caratteristiche corrispondano a quelle dell'impianto di alimentazione.
- Il cavo di alimentazione deve essere in gomma e del tipo **60245 IEC 57** (es. **3 x 1.5 mm² H05RN-F**).
- La sostituzione del cavo d'alimentazione deve essere eseguita da personale qualificato.
- Tra la centralina di comando e la rete deve essere interposto un interruttore onnipolare, con distanza di apertura tra i contatti di almeno **3 mm**.
- Non utilizzare cavo con conduttori in alluminio; non stagnare l'estremità dei cavi da inserire in morsetteria; utilizzare cavo con marcatura **T min 85°C** resistente agli agenti atmosferici.
- I conduttori dovranno essere adeguatamente fissati in prossimità della morsetteria in modo che tale fissaggio serri sia l'isolamento che il conduttore.



Collegamento motore - encoder - morsetteria

- Rispettare scrupolosamente la sequenza di connessione del motore alla centralina; l'ordine dei morsetti 1...7 è identico sul motore e sulla centralina:
- collegare i fili del motore, dell'encoder e dello sblocco (morsetto 7 'Or' arancione per **SLi24DRACO/2** e 'Wh' bianco per **SLi724 / SLi1024**) sulla scheda principale del programmatore elettronico;
- connettere la morsetteria già cablata alla **PC** morsetteria del motore.



Programmatore elettronica

Per la programmazione elettronica e funzionalità a batteria consultare il libretto d'istruzioni **MULTI-ECU SOFTWARE ZVL608** fornito con l'automazione.

MANUTENZIONE

Per usufruire della garanzia di **36 mesi** o di **50000 manovre** leggere attentamente le seguenti note.

Attenzione! Prima di eseguire qualsiasi operazione di pulizia o di manutenzione, disinserire l'apparecchiatura dalla rete di alimentazione elettrica, staccare l'alimentazione del motore e scollegare le batterie.


Le eventuali riparazioni devono essere eseguite da personale specializzato usando materiali originali e certificati.

Il motore normalmente non necessita di particolari manutenzioni; in ogni caso la garanzia fornita per **24 mesi** o di **50000 manovre** ha validità a condizione che vengono effettuati i seguenti controlli ed eventuali interventi sulla macchina 'cancello scorrevole':

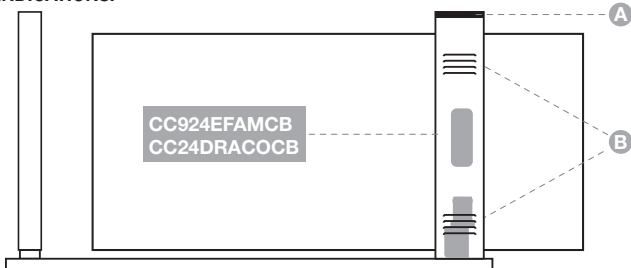
- verificare la linearità della cremagliera, affinché la stessa ingrani sempre correttamente sul pignone per tutta la sua lunghezza; in particolare la cremagliera deve avere una sezione di **20 x 20 mm**;
- verificare il gioco cremagliera - pignone (**1-2 mm**);
- controllare periodicamente lo stato di usura dei perni ed eventualmente ingrassare le parti in moto (perni, cremagliera ecc), usando lubrificanti che mantengano uguali caratteristiche di attrito nel tempo e adatti a funzionare tra **-20 e + 70°C**;
- verificare il livello di carica delle batterie.

Dette verifiche devono essere documentate in quanto sono indispensabili per usufruire della garanzia.

ATTENTION! IMPORTANT SAFETY INSTRUCTIONS

READING THESE INSTRUCTIONS IS IMPORTANT FOR PERSONAL SAFETY. READ THE FOLLOWING REMARKS CAREFULLY BEFORE PROCEEDING WITH THE INSTALLATION. PAY PARTICULAR ATTENTION TO ALL THE PARAGRAPHS MARKED WITH THE SYMBOL  IN THIS ORIGINAL INSTRUCTION MANUAL. NOT READING THESE IMPORTANT INSTRUCTIONS COULD COMPROMISE THE CORRECT WORKING ORDER OF THE SYSTEM AND CREATE DANGER SITUATIONS FOR THE USERS OF THE SYSTEM. SAVE THESE INSTRUCTIONS FOR FUTURE USE.


THE INTEGRATED CARDIN SYSTEMS ARE DESIGNED AND BUILT ONLY TO BE USED IN MADE TO MEASURE METALLIC STRUCTURES. CARDIN ELETTRONICA DO NOT GUARANTEE PRODUCTS THAT HAVE BEEN INSTALLED IN A WAY THAT DOES NOT CONFORM TO THE SUPPLIED INDICATIONS.



It therefore follows that the structure should be constructed in such a way as to guarantee the following characteristics:

- Suitable for housing electronic appliances;
- the upper part must be completely sealed, so as not to allow water infiltration (IP55) (det. A);
- Air vents should be fitted in both the upper and lower parts of the columns in order to avoid condensate build up (det. B);
- Conformity with the dimensional and structural characteristics as stipulated by good building practice;
- The end structure should respect the parameters as laid down by the standards and regulations in force UNI EN 12453 with regard to maintaining safety conditions during the use of motorized gates and doors.

- These instructions are aimed at professionally qualified 'INSTALLERS OF ELECTRICAL EQUIPMENT' and must respect the local standards and regulations in force. All materials used must be approved and must suit the environment in which the installation is situated and all maintenance operations must be carried out by professionally qualified technicians.
- This appliance must be used exclusively for the purpose for which it has been made. **'i.e. for the automation of sliding gates'** **SLi724 max. weight 700kg - SLi1024 max. weight 1000kg - SLi24DRACO max. weight 1000kg - SLi24DRACO2 max. weight 2000kg.**

 **Caution!** The installation of both anti-derailment buffers is absolutely obligatory.



IMPORTANT SAFETY INSTRUCTIONS

- This appliance must never be used by people (including children) with physical, sensory or mental disabilities or by people without specific knowledge and experience in its operation unless they are able to benefit from the experience or are being taught to use the appliance whilst being safeguarded by the presence of somebody responsible for their safety.
- Before installing make sure that the guided parts are in good condition, correctly balanced and that they open and close correctly.
- Avoid becoming trapped between the moving parts and the fixed parts during the opening and closing movements.
- The motor's power cable must be made of polychloroprene in conformity with the international standard 60245 IEC 57.

It is the responsibility of the installer to make sure that the following public safety conditions are satisfied:

- 1) Ensure that the gate operating installation is far enough away from the main road to eliminate possible traffic disruptions and that the size of the gate, the distance from the road and the work cycle speed can in no way interfere, causing possible traffic hazards.
- 2) The motor must be installed on the inside of the property and not on the public side of the gate. The gates must not open onto a public area.

- 3) The sliding gate operator is designed for use on gates through which vehicles are passing. The gates must not be fitted with pedestrian access doors.
- 4) The minimum controls which may be installed are OPEN-STOP-CLOSE, these controls must be installed at a height between **1,5** and **1,8 m** and in a location not accessible to children. Controls installed externally must be protected by a safety device inhibiting unauthorised use.
- 5) Do not allow children to play with the operator or with the control devices.
- 6) **At least two warning signs** should be placed, where they can be easily seen by the public, in the area of the system of automatic operation. One inside the property and one on the public side of the installation. These signs must be indelible and not hidden by any objects (such as tree branches, decorative fencing etc.). Make sure that the end-user is aware that children and/or pets must not be allowed to play within the area of a gate installation. If possible include this in the warning signs
- 7) Ahead of the automation a means of disconnection from the power supply must be installed which has an opening distance on the contacts of all the poles and ensures that the power supply is completely cut off under the conditions of a category III overvoltage situation.
- 8) A correct earth connection is fundamental in order to guarantee the electrical safety of the machine
- 9) If you have any questions about the safety of the gate operating system, do not install the operator. Contact your dealer for assistance.



TECHNICAL DESCRIPTION

- The set consists of:
 - 1 geared motor **SLi724 - SLi1024 - SLi24DRACO - SLi24DRACO2** with an incorporated encoder without onboard electronics.
 - 1 electronic programmer **CC924FAMCB - CC24DRACOCB** with NiMH batteries, a battery charger and an integrated radio frequency module (see **ZVL608**).
- The geared motor is powered by **24 Vdc** and is fitted with a double-reduction kinetics system immersed in permanently fluid grease .
- The emergency manoeuvre is carried out by means of an efficient manual release system integrated into the geared motor.
- The motor is connected to the electronic programmer by means of a 6-wire fast-fitting cable.

USER INSTRUCTIONS



Attention! Only for EU customers - **WEEE marking.**

This symbol indicates that once the products life-span has expired it must be disposed of separately from other rubbish. The user is therefore obliged to either take the product to a suitable differential collection site for electronic and electrical goods or to send it back to the manufacturer if the intention is to replace it with a new equivalent version of the same product.

Suitable differential collection, environmental friendly treatment and disposal contributes to avoiding negative effects on the ambient and consequently health as well as favouring the recycling of materials. Illicitly disposing of this product by the owner is punishable by law and will be dealt with according to the laws and standards of the individual member nation.

During the opening/closing manoeuvre check for correct operation and activate the emergency stop button in case of danger.

Warning! Entrapment danger. When using the device you are advised to wait for the gate to completely open before crossing its threshold and to pay the maximum attention in order to avoid becoming trapped between the hinged parts and the fixed parts during the opening and closing movements.

During blackouts with a flat battery the gate can be released and manually manoeuvred using the supplied release key (see manual release).

The appliance is not suitable for continuous operation and must be adjusted according to the model (see technical data on pag. 16).

INSTRUCTIONS FOR USE

- This device has been created to be integrated into the structure of specially made sliding gates. The geared motor is fitted with screw type attachments that allow it to be fitted inside metal profiles.

ASSEMBLY PROCEDURE

The unit may be positioned either to the right or to the left of the passageway.

Respect the following limits:

- **SLi724**: max. weight **700kg**
- **SLi1024**: max. weight **1000kg**
- **SLi24DRACO**: max. weight **1000kg**
- **SLi24DRACO2**: max. weight **2000kg**

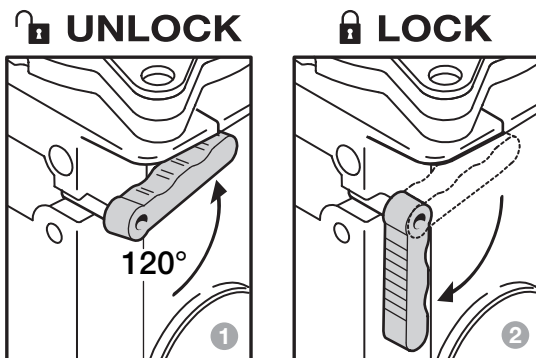
The builder must make sure that the closing system respects the technical indications supplied by the standards and laws in force:

- Opening and closing direction mechanical stops;
- Safety devices;
- Correct risk analysis at possible crushing points etc.

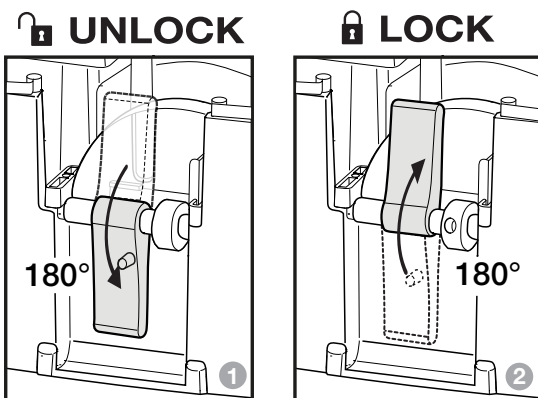
See: www.cardin.it - archives - Installation guide and approvals certificates -

MANUAL MANOEUVRE

SLi724 - SLi1024



SLi24DRACO - SLi24DRACO2



1 - MOTOR RELEASED

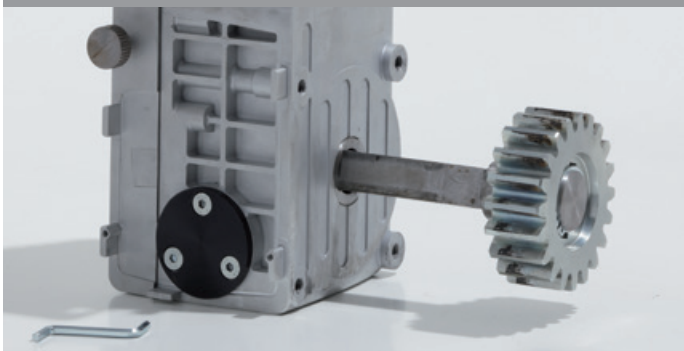
- all commands are inhibited
- the gate can be moved by hand

2 - RELEASE MEC. REACTIVATED

- all commands are enabled
- the automation will start up again in the repositioning mode

An access slot will have to be built into the column for the release mechanism.

REMOVABLE DRIVE SHAFT SLi724 - SLi1024



ELECTRICAL CONNECTION

Important remarks



- After having installed the device, **and before powering up the programmer**, release the door (manual release mechanism) and move it manually, checking that it moves smoothly and has no unusual points of resistance.

- The presence of the electrical current sensor does not dispense with the obligation to install photoelectric cells and other safety devices foreseen by the safety standards in force. • Before connecting the appliance make sure that the voltage and frequency rated on the data plate conform to those of the mains supply.



- The motor's power cable must be made of polychloroprene in conformity with the international standard **60245 IEC 57** (e.g. **3 x 1.5 mm²** H05RN-F).

- The cable may only be replaced by qualified technicians.

- An all pole trip switch with at least **3 mm** between the contacts must be installed between the unit and the mains supply.

- Don't use cables with aluminium conductors; don't solder the ends of cables which are to be inserted into the binding posts; use cables marked **T min 85°C** and resistant to atmospheric agents.

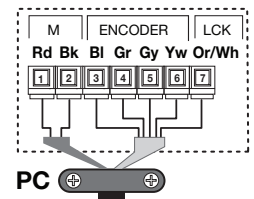


- The terminal wires must be positioned in such a way that both the wire and the insulating sheath are tightly fastened.

Motor - encoder and terminal board connections

- You must scrupulously respect the motor connection sequence between the motors and the programmer. The order of the binding post connections 1 to 7 is identical on both;

- connect the wires of motor, the encoder and the release mechanism (binding post 7 'Or' orange for **SLi24DRACO/2** and 'Wh' white for **SLi724 / SLi1024**) to the main board of the electronic programmer using the terminal block;



- connect the pre-wired terminal to the motor terminal block.

Electronic programming unit

Instructions for programming the ECU and battery powered operation can be found in the **MULTI-ECU SOFTWARE** manual **ZVL608** supplied with the automation.

MAINTENANCE

To use the **36 month** or **50000 manoeuvre** guarantee, read the following notes carefully.

Attention! Before carrying out any cleaning or maintenance operations make sure the power is disconnected at the mains, the motor power cables are disconnected and the batteries have been disconnected. Eventual repair work must be carried out by specialised personnel using original spare parts.

The motor does not normally require particular maintenance; in any case the **24 month** or **50000 manoeuvre** guarantee is only valid if the following controls have been observed and eventual maintenance has been carried out to the machine 'sliding gate':

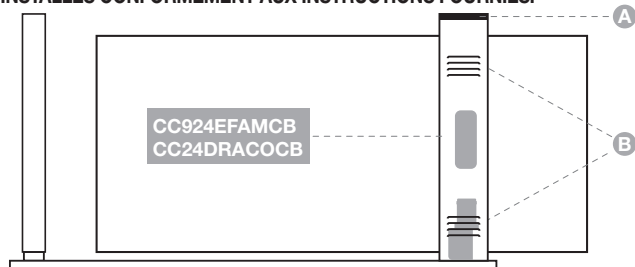
- check the straightness of the toothed rack, make sure the teeth fit correctly in the pinion throughout its entire length; in particular the gear rack must have a cross section of **20 x 20 mm**;
- check the play of the gear rack - pinion (**1-2 mm**);
- periodically check the moving parts for wear and tear and grease if required, using lubricants which maintain their friction levels unaltered throughout time and are suitable for temperatures of **-20 to +70°C**;
- check the battery charge level.

These checks must be written down as they are paramount in validating the guarantee.

ATTENTION! CONSIGNES DE SÉCURITÉ IMPORTANTES

IL EST IMPORTANT POUR LA SÉCURITÉ DES PERSONNES D'OBSERVER LES INSTRUCTIONS SUIVANTES: LIRE ATTENTIVEMENT LES CONSIGNES SUIVANTES AVANT DE PROCÉDER AU MONTAGE. PORTER UNE ATTENTION PARTICULIÈRE À TOUTES LES CONSIGNES MISES EN ÉVIDENCE PAR LES PICTOGRAMMES ⚠ FIGURANT DANS LE PRÉSENT LIVRET D'INSTRUCTIONS ORIGINAL. LE NON-RESPECT DE CES CONSIGNES POURRAIT COMPROMETTRE LE BON FONCTIONNEMENT DU SYSTÈME ET CRÉER DES SITUATIONS DE GRAVE DANGER POUR L'OPÉRATEUR ET LES UTILISATEURS DU SYSTÈME. CONSERVER CETTE NOTICE POUR POUVOIR LA CONSULTER ULTÉRIEUREMENT.

LES SYSTÈMES INTÉGRABLES CARDIN SONT CONÇUS ET CONSTRUITS POUR ÊTRE UTILISÉS EXCLUSIVEMENT SUR STRUCTURES MÉTALLIQUES EXPRESSÉMENT PRÉVUES À CET EFFET. CARDIN ELETTRONICA NE DONNE AUCUNE GARANTIE POUR DES PRODUITS QUI NE SONT PAS INSTALLÉS CONFORMÉMENT AUX INSTRUCTIONS FOURNIES.



Donc, pour être conforme, la structure doit garantir l'ensemble des caractéristiques définies ci-dessous:

- Aptitude à loger des appareils électriques;
 - elle doit être complètement fermée en partie haute afin de parer à tout risque d'infiltration d'eau (IP55) (dét. A);
 - elle doit être dotée de prises d'air en parties haute et basse du pilier pour éviter la formation de condensats (dét. B);
 - Conformité aux caractéristiques dimensionnelles et structurelles établies par les règles de l'art inhérentes à la construction;
 - Respect des paramètres visés dans les normes UNI EN 12453 en vigueur en ce qui concerne les conditions de sécurité dans l'utilisation de portes automatisées.
- Ce livret est destiné à des personnes titulaires d'un certificat d'aptitude professionnelle pour l'installation des 'appareils électriques' et requiert une bonne connaissance de la technique appliquée professionnellement, ainsi que des normes en vigueur. Les matériels utilisés doivent être certifiés et être adaptés aux conditions atmosphériques du lieu d'implantation. Les travaux de maintenance doivent être effectués par un personnel qualifié.
- Les appareils décrits dans ce livret ne doivent être destinés qu'à l'utilisation pour laquelle ils ont été expressément conçus, à savoir: 'La motorisation de portails coulissants' **SLI724 poids maxi. 700kg - SLI1024 poids maxi. 1000kg - SLI24DRACO poids maxi. 1000kg - SLI24DRACO2 poids maxi. 2000kg.**

 **Attention!** Il est absolument indispensable que les butées anti-déraillement soient installés.



CONSIGNES GÉNÉRALES DE SÉCURITÉ

- Cet appareil ne doit pas être utilisé par des personnes (y compris des enfants) aux capacités physiques, sensorielles ou mentales réduites ou ne possédant pas l'expérience et les connaissances nécessaires à moins qu'elles n'aient reçu des instructions spécifiques ou bénéficient de la surveillance d'une personne responsable de leur sécurité pour l'utilisation de l'appareil.
 - Avant de procéder à l'installation, contrôler que la partie entraînée soit en bon état, qu'elle soit parfaitement équilibrée et que la fermeture et l'ouverture s'effectuent correctement.
 - Éviter le risque de rester coincé entre la partie entraînée et les parties fixes pendant les manœuvres d'ouverture et fermeture.
 - Le câble d'alimentation du moteur doit être en polychloroprène conforme à la désignation 60245 IEC 57.
- Il appartient à l'installateur de vérifier les conditions de sécurité ci-dessous:

- 1) L'installation doit se trouver suffisamment loin de la route pour ne pas constituer de risque pour la circulation.
- 2) Le moteur doit être installé à l'intérieur de la propriété et le portail ne doit pas s'ouvrir sur le domaine public.
- 3) Le portail motorisé est affecté principalement au passage de véhicules et ne doit pas être utilisé comme porte piétons

- 4) Les organes de commande (y compris les boutons d'arrêt d'urgence) doivent être placés de façon qu'ils soient bien en vue, à une hauteur oscillant entre 1,5 m et 1,8 m et hors du rayon d'action du portail. En outre, ceux placés à l'extérieur doivent être protégés de manière à empêcher toute utilisation non autorisée.
- 5) Ne pas permettre aux enfants de jouer avec l'appareil ou avec ses organes de commande.
- 6) Il est conseillé de signaler l'automatisation du portail par des panneaux de signalisation (comme celui indiqué en figure) placés bien en vue. Dans l'hypothèse où l'automatisme serait affecté exclusivement au passage de véhicules, il faudra prévoir deux panneaux d'interdiction de passage aux piétons (l'un à l'intérieur et l'autre à l'extérieur).
- 7) Il est impératif de poser, en amont de l'automatisme, un disjoncteur qui garantit une déconnexion omnipolaire de la ligne d'alimentation. Ce dispositif doit avoir une ouverture des contacts telle à permettre une déconnexion complète en cas de surtension (catégorie III), conformément aux règles d'installation nationales.
- 8) Pour garantir la sécurité électrique, il est impératif de brancher l'appareil à la prise de terre.
- 9) En cas d'un quelconque doute sur la sécurité de l'installation, interrompre la pose et contacter le distributeur du matériel.



DESCRIPTION TECHNIQUE

- Le kit comprend:
 - 1 motoréducteur autobloquant **SLI724 - SLI1024 - SLI24DRACO - SLI24DRACO2** avec encodeur intégré sans électronique à bord.
 - 1 programmeur électronique **CC924FAMCB - CC24DRACOCB** avec batteries NiMH, chargeur de batterie et module radiointégrés.
- Le motoréducteur est alimenté avec une tension maxi. **24 Vdc**. Au sein de celui-ci intervient un système cinématique à double réduction qui opère sous bain de graisse fluide.
- Le motoréducteur est équipé d'un système de déverrouillage à câble pour l'activation de la réversibilité du réducteur épicycloïdal.
- Le branchement entre motoréducteur et armoire de commande s'effectue par l'intermédiaire d'un câble blindé particulier à 7 pôles à connexions rapides.

CONSIGNES POUR L'UTILISATEUR



Attention! Seulement pour les clients de l'UE - **Marquage WEEE.**

Ce symbole indique l'obligation de ne pas éliminer l'appareil, à la fin de sa durée de vie, avec les déchets municipaux non triés et de procéder à sa collecte sélective. Par conséquent, l'utilisateur doit remettre l'appareil à un centre de collecte sélective des déchets électroniques et électriques ou au revendeur qui est tenu, lorsqu'il fournit un nouvel appareil, de faire en sorte que les déchets puissent lui être remis, sur une base de un pour un, pour autant que l'appareil soit de type équivalent à celui qu'il fournit.

La collecte sélective des équipements électriques et électroniques en vue de leur valorisation, leur traitement et leur élimination dans le respect de l'environnement contribue à éviter la nocivité desdits équipements pour l'environnement et pour la santé et à encourager leur recyclage. L'élimination abusive de l'équipement de la part du détenteur final comporte l'application des sanctions administratives prévues par les normes en vigueur dans l'État Membre d'appartenance.

Durant la manœuvre, contrôler le mouvement et actionner, en cas de danger, le dispositif d'arrêt d'urgence (STOP).

Attention! Risque de coincement. Pendant l'utilisation de l'appareil, nous conseillons d'attendre que le portail soit complètement ouvert avant de le franchir et de prêter une grande attention au risque de coincement qui existe entre la crémaillère et les parties fixes de l'installation.

En cas de coupure de courant et batterie déchargée, le portail peut être déverrouillé manuellement au moyen de la clé de déverrouillage fournie en dotation (voir 'Déverrouillage manuel').

L'automatisme n'est pas adapté à une activation continue; l'actionnement doit être conforme au modèle installé (voir caractéristiques techniques à la page 16).

INSTRUCTIONS POUR L'UTILISATION

- Le dispositif a été conçu de manière à pouvoir être intégré sur structures de portails coulissants prévues à cet effet. Le propulseur (motoréducteur) est doté de fixations à vis qui en permettent la fixation à l'intérieur des profilés métalliques.

MONTEGE

Le dispositif peut être monté aussi bien à **droite** qu'à **gauche** du passage. Respecter les contraintes d'utilisation suivantes:

- **SLi724**: poids vantail maxi. **700kg**
- **SLi1024**: poids vantail maxi. **1000kg**
- **SLi24DRACO**: poids vantail maxi. **1000kg**
- **SLi24DRACO2**: poids vantail maxi. **2000kg**

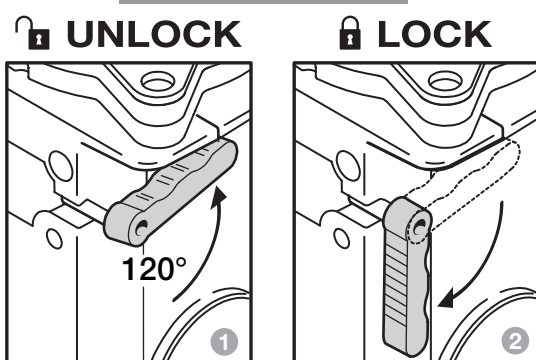
Le fabricant peut construire la fermeture en respectant strictement les instructions techniques visées par les normes en vigueur:

- butées en ouverture et fermeture,
- jeux fonctionnels
- analyse correcte des risques au niveau des endroits de coincement, etc...

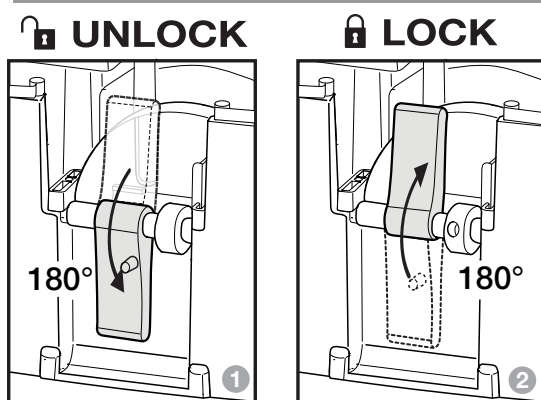
Voir: www.cardin.it - archives - guide à l'installation et certification -

MANŒVRE MANUELLE

SLi724 - SLi1024



SLi24DRACO - SLi24DRACO2



1 - MOTEUR DÉBRAYÉ

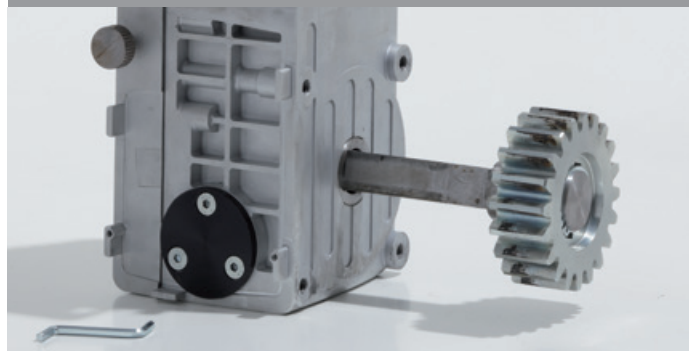
- toutes les commandes sont inhibées
- le portail peut être manœuvré à la main

2 - MOTEUR EMBRAYÉ

- toutes les commandes sont activées
- l'automatisme redémarre en mode 'repositionnement'

Prévoir sur le pilier une trappe d'accès pour pouvoir accéder au dispositif de déverrouillage.

PIGNON AMOVIBLE



BRANCHEMENT ÉLECTRIQUE

Consignes importantes

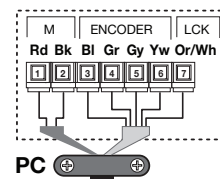


- Après avoir monté le dispositif, et **avant de mettre sous tension la centrale**, contrôler en manœuvrant manuellement le portail (avec moteur débrayé), qu'il n'y ait pas de points de résistance particulièrement prononcés.
- Le montage du senseur de courant ne dispense pas d'installer les cellules photoélectriques ou autres dispositifs de sécurité prévus par les normes en vigueur.
- Avant d'effectuer le branchement électrique, contrôler que la tension et la fréquence indiquées sur la plaquette signalétique correspondent aux données du réseau d'alimentation électrique.
- Le câble d'alimentation doit être en caoutchouc et du type **60245 IEC 57** (ex. **3 x 1,5 mm² H05RN-F**).
- Le remplacement du câble d'alimentation doit être effectué par un personnel qualifié.
- Entre la centrale de commande et le réseau doit être interposé un interrupteur omnipolaire avec ouverture des contacts d'au moins **3 mm**.
- Ne pas utiliser de câble avec des conducteurs en aluminium; ne pas étamer l'extrémité des câbles à insérer dans le bornier; utiliser un câble marqué **T min. 85°C** résistant à l'action des agents atmosphériques.
- Les conducteurs devront être fixés à proximité du bornier de manière telle que la fixation maintienne aussi bien l'isolation que le conducteur.



Branchement moteur - encodeur - bornier

- Respecter rigoureusement la séquence de connexion du moteur à la centrale; l'ordre des bornes 1...7 est le même sur le moteur et sur la centrale,
- brancher les fils du moteur, de l'encodeur et de débrayage (bornier 7 'Or' orange pour **SLi24DRACO/2** et 'Wh' blanc pour **SLi724 / SLi1024**) sur la carte principale du programmeur électronique au moyen du bornier;
- connecter le bornier qui est déjà câblé au bornier du moteur.



Programmeur électronique

Pour la programmation électronique et le fonctionnement à batterie, consulter la notice d'installation du logiciel **MULTI-ECU ZVL608** fourni avec l'automatisme.

MAINTENANCE

Pour bénéficier de la garantie de **36 mois** ou de **50000 manœuvres**, lire attentivement ce qui suit.

Attention! Avant une quelconque opération de nettoyage ou de maintenance, mettre l'appareil hors tension, couper l'alimentation du moteur et débrancher les batteries.

Les éventuelles réparations devront être effectuées par un personnel spécialisé qui devra prendre soin de monter exclusivement des pièces détachées d'origine et certifiées.

Généralement, le moteur ne nécessite pas de maintenances particulières. Dans tous les cas, la garantie donnée pour **24 mois** ou **50000 manœuvres** ne s'appliquera que dans la mesure où les contrôles et les interventions suivants auront été effectués sur la machine 'portail coulissant':

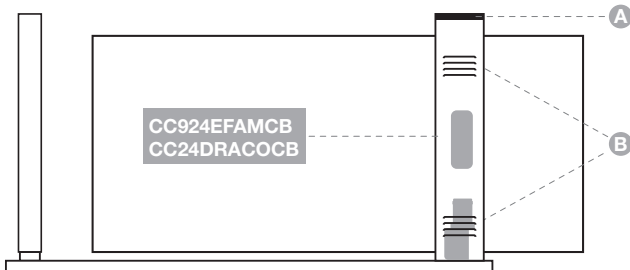
- contrôler le jeu bon état de la crémaillère; il est important que celle-ci s'engrène toujours correctement dans le pignon sur toute sa longueur. La crémaillère doit avoir une section de **20 x 20 mm**;
- contrôler du jeu crémaillère-pignon (**1-2 mm**);
- contrôler régulièrement le degré d'usure des pivots et graisser éventuellement les parties mobiles (pivots, crémaillères, etc. ...). Utiliser un lubrifiant qui maintient au fil des années ses qualités lubrifiantes et qui est adapté à des températures oscillant entre **-20°** et **+70°C**;
- vérifier le niveau de charge des batteries.

Ces contrôles doivent être documentés car ils sont indispensables pour pouvoir bénéficier de la garantie.

ACHTUNG! WICHTIGE SICHERHEITSHINWEISE

ES IST FÜR DIE PERSONENSICHERHEIT VON GRÖSSTER WICHTIGKEIT, DIESEN ANWEISUNGEN FOLGE ZU LEISTEN: VOR DER INSTALLATION SOLLTEN DIE NACHSTEHENDEN HINWEISE AUFMERKSAM GELESEN UND FÜR SPÄTERE VERWENDUNG AUFBEWAHRT WERDEN. BESONDERE AUFMERKSAMKEIT SOLLTE ALLEN IN DIESER ORIGINALBEDIENUNGSANLEITUNG ABGEBILDETEN WARN- UND HINWEISSCHILDERN ⚠ GEWIDMET WERDEN. DEREN NICHTBEACHTUNG KÖNNTE DEN ORDENTLICHEN BETRIEB DES SYSTEMS BEEINTRÄCHTIGEN UND AKUTE GEFAHRENSITUATIONEN FÜR DEN BEDIENER UND DIE BENUTZER DES SYSTEMS VERURSACHEN.

DIE INTEGRIERBAREN SYSTEME VON CARDIN WURDEN ENTWICKELT UND GEFERTIGT, UM NUR AUF ZWECKMÄSSIG VORGERÜSTETEN METALLSTRUKTUREN EINGESETZT ZU WERDEN. CARDINELETRONICA HAFTET NICHT FÜR PRODUKTE, DIE NICHT IN ÜBEREINSTIMMUNG MIT DEN GEGEBENEN ANWEISUNGEN INSTALLIERT WURDEN.



Daher ist die Struktur so anzulegen, dass die folgenden Eigenschaften garantiert werden:

- Anpassbarkeit für die Aufnahme von elektrischen Geräten;
 - vollkommen geschlossen auf der Oberseite, damit kein Wasser eindringen kann (IP55) (Detail A);
 - ausgestattet mit Belüftungen im oberen wie auch im unteren Bereich der Säule, um die Bildung von Kondenswasser zu vermeiden (Detail B);
 - Übereinstimmung mit den Maß- und Struktureigenschaften, die von den Konstruktionsregeln vorgegeben werden;
 - Einhaltung aller Parameter der geltenden Vorschrift UNI EN 12453 in Bezug auf Sicherheitsbedingungen bei der Benutzung von motorisierten Türen.
- Das vorliegende Handbuch wendet sich an Personen, die zur Installation von **'ELEKTROGERÄTEN'** befähigt sind und setzt gute technische Kenntnisse und die Kenntnis der geltenden Vorschriften voraus. Die verwendeten Materialien müssen zertifiziert und für die Umweltbedingungen der Installation geeignet sein.
- Die hier beschriebenen Geräte dürfen nur für die Verwendung eingesetzt werden, für die sie ausdrücklich konzipiert wurden, d.h.: **Die Motorisierung von Schiebetoren' SLi724 max. Gewicht 700kg - SLi1024 max. Gewicht 1000kg - SLi24DRACO max. Gewicht 1000kg - SLi24DRACO max. Gewicht 2000kg.**

Achtung! Das Vorhandensein der Entgleisungsschutz-Endschalter ist unabdinglich.



ALLGEMEINE BETRACHTUNGEN ZUR SICHERHEIT

- Dieses Gerät darf nicht von Personen (einschließlich Kindern) mit verminderten körperlichen, sensorischen oder geistigen Fähigkeiten oder Personen benutzt werden, denen die Erfahrung oder die Kenntnis fehlt, es sei denn, dass sie von einer für ihre Sicherheit verantwortlichen Person beaufsichtigt oder in die Benutzung des Geräts eingewiesen werden.
- Vor der Installation ist zu überprüfen, dass das geführte Bauteil in einem guten Zustand und richtig ausbalanciert ist und dass das Schließen und Öffnen auf richtige Weise erfolgt.
- Die Gefahr, während der Öffnungs- und Schließbewegungen zwischen dem geführten Bauteil und den umgebenden festen Bauteilen eingeklemmt zu werden, ist zu vermeiden.
- Das Stromversorgungskabel des Motors muss in Übereinstimmung mit der Vorschrift 60245 IEC 57 aus Polychloropren bestehen.

Es unterliegt der Verantwortung des Installateurs, die nachstehenden Sicherheitsbedingungen zu überprüfen:

- 1) Die Installation sollte einen ausreichenden Abstand von der Straße haben, so dass sie keine Gefahr für den Straßenverkehr darstellt.
- 2) Der Motor muss innerhalb des Privatgeländes installiert werden und das Tor darf sich nicht in Richtung eines öffentlichen Geländes öffnen.
- 3) Das motorbetriebene Tor ist vorwiegend für Fahrzeugdurchfahrten angelegt und darf nicht für Fußgänger Türen verwendet werden.

- 4) Die Minimalbefehle, die installiert werden können, sind OFFNEN-STOP-SCHLIESSEN und müssen auf einer Höhe zwischen **1,5 m** und **1,8 m** an einem für Kinder oder Minderjährige unzugänglichen Ort untergebracht werden. Desweiteren sollten die außen installierten Bedienungsschalter durch eine Schutzvorrichtung vor unzulässiger Bedienung geschützt werden.
- 5) Kinder dürfen nicht mit dem Gerät oder den Bedienungselementen der Automatisierung spielen.
- 6) Es ist wichtig, die Automatisierung durch gut sichtbare Hinweisschilder (wie in der Abbildung angezeigt) kenntlich zu machen. Falls die Automatisierung nur für die Durchfahrt von Autos vorgesehen ist, müssen zwei Schilder mit dem Hinweis auf Durchgangsverbot für Fußgänger intern und extern angebracht werden.
- 7) Vor der Automatisierung muss eine Trennvorrichtung eingebaut sein, durch die sämtliche Pole von der Stromversorgung getrennt werden, und zwar mit einem Öffnungsabstand der Kontakte, der in Konformität zu den nationalen Installationsregeln in Fällen der Netzüberspannung die vollständige Trennung ermöglicht (Überspannungskategorie III).
- 8) Die Güte des Erdungsanschlusses der Apparatur ist fundamental für die Sicherheit der Elektrik.
- 9) Bei irgendwelchen Zweifeln bezüglich der Sicherheit bei der Installation die Arbeit einstellen und sich an den Vertreter der Produkte wenden.



TECHNISCHE BESCHREIBUNG

- Das Set besteht aus:
 - 1 selbsthemmende Getriebemotor **SLi724 - SLi1024 - SLi24DRACO - SLi24DRACO2** mit eingebautem Encoder ohne Elektronik an Bord;
 - 1 elektronischen Steuerung **CC924FAMCB - CC24DRACOCB** mit NIMH-Batterien, integriertem Batterieladegerät und Funkmodul.
- Der Getriebemotor wird mit einer Spannung von max. **24 Vdc** gespeist. In seinem Inneren arbeitet ein kinematisches System mit doppelter Untersetzung.
- Der Getriebemotor ist mit einem integrierten Entriegelungssystem für die Aktivierung der Umsteuerbarkeit des Planetengetriebes ausgerüstet.
- Der Anschluss zwischen Getriebemotor und Steuereinheit erfolgt über ein sechspoliges Kabel.

HINWEISE FÜR DEN BENUTZER



Achtung! Nur für EG-Kunden – **WEEE-Kennzeichnung**. Das Symbol zeigt an, dass das Produkt am Ende seines Lebenszyklus getrennt von anderen Abfällen gesammelt werden muss. Der Benutzer muss daher das Gerät in geeignete Zentren für die getrennte Sammlung von Elektronik- und Elektroschrott bringen oder zum Zeitpunkt des Erwerbs eines neuen Geräts gleicher Art im Verhältnis eins zu eins beim Händler abgeben.

Die geeignete getrennte Sammlung für die Zuführung zum Recycling, zur Aufbereitung und zur umweltfreundlichen Entsorgung trägt dazu bei, mögliche negative Auswirkungen auf die Umwelt und die Gesundheit zu vermeiden und fördert das Recycling der Materialien. Die widerrechtliche Entsorgung des Produkts durch den Besitzer führt zur Anwendung der von den geltenden Vorschriften im Mitgliedstaat der Europäischen Gemeinschaft vorgesehenen Verwaltungsstrafen.

Während der Betätigung ist die Bewegung zu kontrollieren. Bei Gefahr muss die Notstopvorrichtung (STOP) betätigt werden.

Achtung! Einklemmgefahr. Es wird bei Verwendung des Gerätes dazu geraten, vor der Benutzung der Durchfahrt immer die vollständige Öffnung des Tores abzuwarten und der Einklemmgefahr zwischen der Zahnstange und den unbeweglichen Teilen der Installation höchste Aufmerksamkeit zu schenken.

Bei der alltäglichen Verwendung ist es ratsam, vor dem Hindurchfahren die vollkommene Öffnung des Tores abzuwarten. Bei Stromausfall und entladener Batterie kann die Blockierfreigabe des Tores von Hand mit Hilfe des mitgelieferten Freigabeschlüssels ausgeführt werden (siehe Entriegelung des Getriebemotors).

Die Automatisierung ist nicht für den Dauerbetrieb geeignet. Die Gebrauchsfrequenz muss sich nach den verschiedenen Modellen richten (siehe technische Eigenschaften Seite 16).

BETRIEBSANLEITUNG

- Die Vorrichtung wurde entwickelt, um in Schiebetore integriert zu werden, die für ihre Aufnahme vorgerüstet sind. Der Antrieb (Getriebemotor) ist mit Schraubanschlüssen ausgerüstet, die eine Befestigung in Metallprofilen erlauben.

MONTAGEVERFAHREN

Die Vorrichtung kann **links** wie auch **rechts** vom Durchgang befestigt werden, wobei die angegebenen Einsatzgrenzen eingehalten werden müssen:

- **SLi724**: max Flügelgewicht **700kg**
- **SLi1024**: max Flügelgewicht **1000kg**
- **SLi24DRACO**: max Flügelgewicht **1000kg**
- **SLi24DRACO2**: max Flügelgewicht **2000kg**

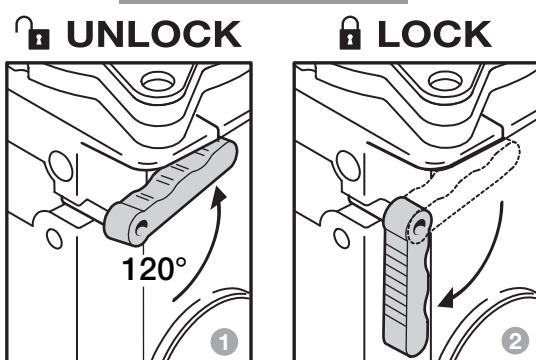
Der Hersteller kann unter strenger Einhaltung der von der geltenden Vorschrift vorgegebenen technischen Angaben die Herstellung des Schliess-Systems vornehmen.

- Anschläge beim Öffnen und Schließen
- Sicherheitsfreiräume
- richtige Analyse der Risiken an den Quetschpunkten usw.

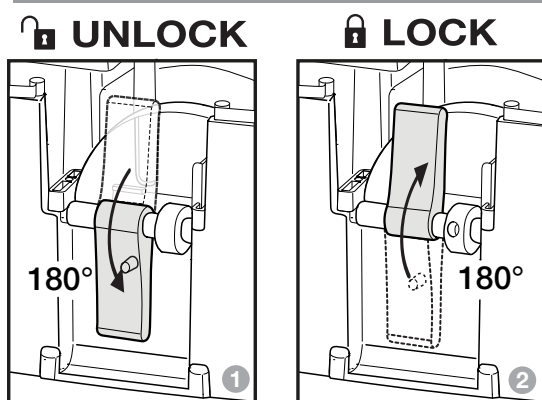
Siehe: www.cardin.it - Archiv - Installations- und Zertifizierungsanleitung

MANUELLE BETÄTIGUNG

SLi724 - SLi1024



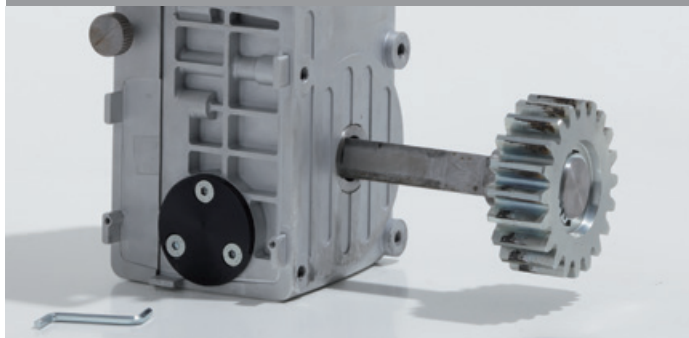
SLi24DRACO - SLi24DRACO2



- **1- ENTRIEGELTER MOTOR**
- Alle Steuerungen sind gesperrt
- Das Tor kann von Hand verstellt werden
- **2- WIEDER AKTIVIERTE VERRIEGELUNG**
- Alle Steuerungen sind freigeschaltet
- Die Automatisierung startet im Rückstellungsbetrieb

Auf dem Pfeiler muss ein Zugriff für die Betätigung der Entriegelung vorgesehen werden.

HERAUSNEHMBARES RITZEL



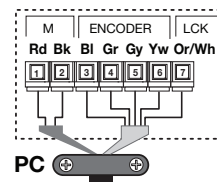
ELEKTRONISCHER STEUERUNG

Wichtige Hinweise

- Nachdem die Vorrichtung installiert wurde und **bevor die Steuerung mit Strom versorgt wird**, muss überprüft werden, dass der Torflügel bei seiner von Hand (mit entriegeltem Motor) ausgeführten Bewegung auf keine Stellen mit besonderem Widerstand trifft.
- Das Vorhandensein des Stromsensors entbindet nicht von der Verpflichtung, die von den **geltenden Bestimmungen vorgeschriebenen** Lichtschranken oder andere Sicherheitsvorrichtungen zu installieren.
- Vor der Ausführung des Elektroanschlusses sicherstellen, dass die auf dem Typenschild angegebene Spannung und Frequenz mit denen der Stromversorgungsanlage übereinstimmen.
- Das Netzkabel muss aus Gummi und vom Typ **60245 IEC 57** sein (z.B. **3 x 1.5 mm² H05RN-F**).
- Der Austausch des Stromversorgungskabels muss von Fachpersonal vorgenommen werden.
- Zwischen der Steuereinheit und dem Stromversorgungsnetz muss ein allpoliger Schalter mit einem Kontaktabstand von mindestens **3 mm** zwischengeschaltet werden.
- Kein Kabel mit Aluminiumleitern verwenden; in die Klemmleiste einzuführende Kabelenden nicht verzinnen; Kabel mit der Markierung **'T min. 85°C - wetterbeständig'** verwenden.
- Die Leitungen müssen ordnungsgemäß in der Nähe der Klemmen befestigt werden, sodass hierdurch sowohl die Isolierung als auch die Leitung blockiert werden.

Motor-Encoder-Klemmenleiste Anschlüsse

- Die Anschlussfolge der Motoren an die Steuereinheit muss gewissenhaft beachtet werden; die Reihenfolge der Anschlussklemmen 1...7 ist beim Motor und der Steuereinheit identisch.
- Die Drähte des Motors, des Encoders und der Entriegelung (Klemme 7, 'Or' orange für **SLi24DRACO/2** und 'Wh' weiß für **SLi724 / SLi1024**, über die Klemmenleiste auf der Hauptkarte der elektronischen Steuereinheit anschließen;
- Die schon verkabelte Klemmenleiste an die Klemmenleiste des Motors anschließen.



Steuereinheit

Anweisungen zur Programmierung der elektronische Steuereinheit und des Batteriebetriebs finden Sie in der Anleitung **'ZVL608 MULTI-ECU SOFTWARE'** die mit dem Kit mitgeliefert wird.

WARTUNG

Zur Nutzung der sich auf **36 Monate** oder **50000 Betätigungen** erstreckende Garantie sollten die nachstehenden Anmerkungen aufmerksam gelesen werden **Achtung!** Bevor irgendwelche Säuberungs- oder Wartungsarbeiten ausgeführt werden, muss die Apparatur vom Netzstrom und der Motor von der Stromversorgung und Batterien getrennt werden


Eventuelle Reparaturen sind von Fachpersonal und unter Verwendung von zertifizierten Originalersatzteilen auszuführen.

Der Motor bedarf keiner besonderen Wartung. In jedem Fall hat die sich auf **24 Monate** oder **50000 Betätigungen** erstreckende Garantie nur dann Gültigkeit, wenn die folgenden Kontrollen und eventuellen Wartungsarbeiten an der 'Schiebetor'-Maschine vorgenommen werden:

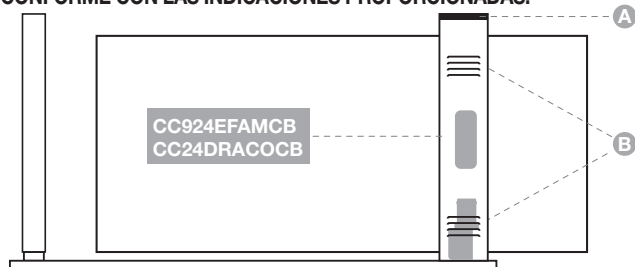
- die Geradheit der Zahnstange überprüfen, sodass diese auf deren gesamten Länge immer korrekt mit dem Antriebsritzel ineinander greift; insbesondere sollte die Zahnstange einen Querschnitt von **20 x 20 mm** haben;
- das Spiel zwischen Zahnstange und Antriebsritzel prüfen (**1-2 mm**);
- Verschleißgrades der Bolzen und eventuelle Schmierung der beweglichen Teile (Zapfen, Zahnschiene usw.) mit Schmiermitteln, die die Reibungseigenschaften über die Zeit gleichhalten und für einen Temperaturbereich von **-20°C bis +70°C** periodisch kontrollieren.
- der Ladezustand der Batterien prüfen.

Diese Überprüfungen müssen dokumentiert werden, da sie für die Inanspruchnahme der Garantie unerlässlich sind.

¡ATENCIÓN! INSTRUCCIONES DE SEGURIDAD IMPORTANTES

ES IMPORTANTE OBSERVAR ESTAS INSTRUCCIONES PARA GARANTIZAR LA SEGURIDAD DE LAS PERSONAS: LEER ATENTAMENTE LAS SIGUIENTES ADVERTENCIAS ANTES DE REALIZAR LA INSTALACIÓN. PRESTAR ESPECIAL ATENCIÓN A TODAS LAS SEÑALES DE AVISO  INDICADAS EN EL TEXTO DE ESTE MANUAL DE INSTRUCCIONES ORIGINAL. EL INCUMPLIMIENTO DE LAS MISMAS PODRÍA PERJUDICAR EL BUEN FUNCIONAMIENTO DEL SISTEMA. CONSERVE LAS INSTRUCCIONES PARA REFERENCIA FUTURA.

LOS SISTEMAS INTEGRABLES CARDIN HAN SIDO DISEÑADOS Y CONSTRUIDOS PARA UTILIZARSE SOLAMENTE EN ESTRUCTURAS METÁLICAS OPORTUNAMENTE PREPARADAS. CARDIN ELETTRONICA NO GARANTIZA LOS PRODUCTOS CUYA INSTALACIÓN NO ES CONFORME CON LAS INDICACIONES PROPORCIONADAS.



Por lo tanto, la estructura deberá estar construida para garantizar las características siguientes:

- Adaptabilidad para alojar los aparatos eléctricos;
 - completamente cerrada en la parte superior, para impedir las infiltraciones de agua (IP55) (part. A);
 - provista de tomas de aire, tanto en la parte de arriba como de abajo de la columna, para evitar fenómenos de condensación (part. B);
 - Conformidad con las dimensiones y las características estructurales previstas según los cánones de la buena construcción;
 - Respeto de todos los parámetros dictados por la normativa UNI EN 12453 vigente referida a las condiciones de seguridad en el uso de puertas motorizadas.
- Este manual se dirige a personas habilitadas para la instalación de 'APARATOS UTILIZADORES DE ENERGÍA ELÉCTRICA' y exige el buen conocimiento de la técnica, realizada profesionalmente, y de la normativa vigente. Los materiales utilizados deben estar certificados y ser idóneos para las condiciones ambientales de instalación y las operaciones de mantenimiento deben ser llevadas a cabo por personal cualificado.
- Los equipos detallados en este manual de instrucciones se deben destinar únicamente al uso para el cual han sido expresamente concebidos:
- 'La motorización de cancelas correderas' SLi724 peso max. 700kg;
- SLi1024 peso max. 1000kg; - SLi24DRACO peso max. 1000kg - SLi24DRACO2 peso max. 2000kg.

 **¡Cuidado!** Es absolutamente obligatoria la presencia de los topes mecánicos antidescarrilamiento.



ADVERTENCIAS GENERALES SOBRE LA SEGURIDAD

- Este sistema no debe ser utilizado por personas (incluso niños) con reducidas capacidades físicas, sensoriales o mentales, o bien con poca experiencia o falta de nociones, a menos que no hayan podido beneficiar de una vigilancia atenta o de instrucciones referidas al uso del aparato gracias a la intermediación de una persona responsable de su seguridad.
- Antes de la instalación, comprobar que la parte guiada esté en buenas condiciones, correctamente balanceada y que el cierre y la apertura se efectúen correctamente.
- Evitar el riesgo de atrapamiento entre la parte guiada y las partes fijas circunstantes durante los movimientos de apertura y cierre.
- El cable de alimentación del motor debe ser de policloropreno, conforme con la designación 60245 IEC 57.

Es el instalador quien tiene que comprobar las siguientes condiciones de seguridad:

- 1) La instalación debe estar lo suficientemente apartada de la carretera como para no constituir un peligro para la circulación.
- 2) El motor debe instalarse en el interior de la propiedad y la cancela no debe abrirse hacia el área pública.
- 3) La cancela motorizada se utiliza principalmente para el paso de automóviles y no debe utilizarse con una puerta peatonal.
- 4) Los mandos mínimos que se pueden instalar son APERTURA-STOP-CIERRE;

estos controles deben situarse a una altura de entre **1,5 y 1,8 metros**, así como en un lugar no asequible a niños ni a menores; además los que están instalados al exterior se tienen que proteger con un dispositivo de seguridad a fin de prevenir su uso no autorizado.

- 5) No permitan que los niños jueguen con los aparatos o con los mandos de la automatización.
- 6) Es buena regla señalar la automatización mediante las placas de advertencia (similares a la de la figura) que debe estar fácilmente visible. Si la automatización está destinada únicamente al paso de vehículos se tienen que poner dos placas de advertencia de prohibición de paso peatonal (una al interior y otra al exterior).
- 7) Antes del automatismo hay que instalar un dispositivo de seccionamiento que asegure la desconexión omnipolar de la red de alimentación, con una distancia de apertura de los contactos que permita la desconexión completa en la condición de sobretensión (categoría III), de conformidad con lo previsto por las reglas nacionales de instalación.
- 8) La calidad del conexionado de puesta a tierra del sistema es fundamental para los fines de la seguridad eléctrica.
- 9) En caso de dudas sobre la seguridad de la instalación, no proceder, sino dirigirse al distribuidor de los productos.



DESCRIPCIÓN TÉCNICA

- El juego consta de:
 - 1 motorreductor de autobloqueo **SLi724 - SLi1024 - SLi24DRACO - SLi24DRACO2** con encóder integrado sin programador electrónico incorporado;
 - 1 programador electrónico **CC924FAMCB - CC24DRACO** con baterías **NiMH**, cargador de baterías y módulo radio incorporados.
- El motorreductor está alimentado con tensión máx. de **24 Vdc**. En su interior actúa un sistema cinemático de doble reducción que trabaja en baño de grasa fluida permanente.
- El motorreductor está provisto de un sistema de desbloqueo integrado para activar la reversibilidad del reductor epicicoidal.
- La conexión entre el motorreductor y la central se realiza mediante un cable de seis polos.

ADVERTENCIAS PARA EL USUARIO

 **¡Atención!** Solo para clientes de la Unión Europea - **Marcación WEEE**.

El símbolo indica que el producto, una vez terminada su vida útil, debe ser recogido por separado de los demás residuos. Por lo tanto, el usuario deberá entregar el equipo en los centros de recogida selectiva especializados en residuos electrónicos y eléctricos, o bien devolverlo a entregar al revendedor al momento de comprar un equipo nuevo equivalente, en razón de uno comprado y uno retirado.

La recogida selectiva destinada al reciclado, al tratamiento y a la gestión medioambiental compatible contribuye a evitar los posibles efectos negativos en el medio ambiente y en la salud, y favorece el reciclado de los materiales. La gestión abusiva del producto por parte del poseedor implica la aplicación de las sanciones administrativas previstas por la normativa vigente en el Estado comunitario al que pertenece.

Durante la maniobra se tiene que controlar el movimiento y accionar el dispositivo de parada inmediata (STOP) en caso de peligro.

¡Atención! Peligro de aprisionamiento. Durante el uso del aparato se aconseja esperar que la cancela se abra completamente antes de atravesarla; prestar la máxima atención al peligro de quedar aprisionados entre la cremallera y las partes fijas de la instalación.

En caso de ausencia de energía eléctrica y con la batería descargada, la cancela puede desbloquearse manualmente utilizando la llave de desbloqueo al efecto en dotación (véase 'desbloqueo manual').

El uso de la automatización no es idóneo para el accionamiento continuo, sino que se lo debe ajustar en función de los varios modelos (ver características técnicas en página 16).

INSTRUCCIONES PARA EL USO

- El dispositivo ha sido realizado para incorporarlo en estructuras de cancelas correderas predispuestas para recibirlo. El propulsor (motorreductor) está provisto de uniones de tornillo que permiten su fijación en el interior de perfiles metálicos.

PROCEDIMIENTO DE MONTAJE

El dispositivo puede fijarse tanto a la **izquierda** como a la **derecha** de la luz de paso respetando los límites de uso indicados:

- **SLi724**: peso máx. de la hoja **700kg**
- **SLi1024**: peso máx. de la hoja **1000kg**
- **SLi24DRACO**: peso máx. de la hoja **1000kg**
- **SLi24DRACO2**: peso máx. de la hoja **2000kg**

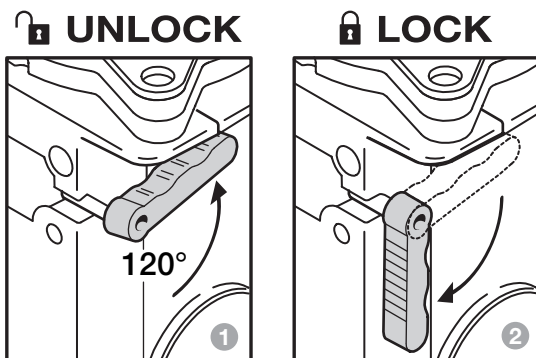
El constructor puede fabricar el cierre respetando rigurosamente las indicaciones técnicas proporcionadas por la normativa vigente.

- batiente durante la apertura y el cierre
- distancias funcionales de seguridad
- análisis correcto de los riesgos en los puntos de aplastamiento, etc.

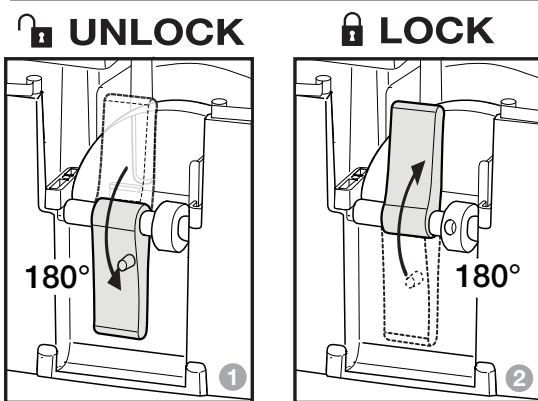
Ver: www.cardin.it - archivo - guía de instalación y certificación -

MANIOBRA MANUAL

SLi724 - SLi1024



SLi24DRACO - SLi24DRACO2

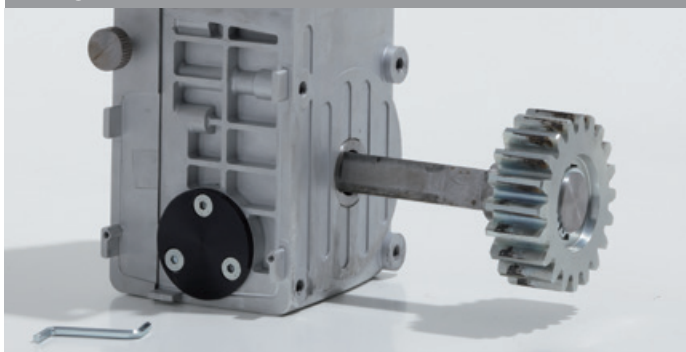


- 1 - MOTOR DESBLOQUEADO**
- todos los mandos están inhibidos
 - la cancela puede ser movida a mano

- 2 - BLOQUEO REACTIVADO**
- todos los mandos están habilitados
 - la automatización reinicia en modo "reposicionamiento"

Es necesario prever un acceso para la maniobra de desbloqueo en la columna.

PIÑÓN EXTRAÍBLE



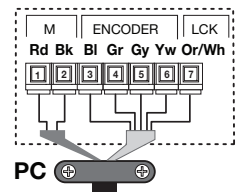
CONEXIÓN ELÉCTRICA

Advertencias importantes

- Tras haber instalado el dispositivo y **antes de proporcionar tensión a la centralita** - controlar que el movimiento de la hoja realizado de forma manual (con motor desbloqueado) no presente puntos de resistencia muy pronunciada.
- La presencia del sensor de corriente no exime de la obligación de instalar las fotocélulas o demás dispositivos de seguridad **contemplados por las normativas vigentes**.
- Antes de realizar la conexión eléctrica, comprobar que la tensión y la frecuencia indicadas en la placa de características coincidan con las de la instalación de alimentación.
- Para la alimentación **230 Vac** utilizar un cable policloropreno **2 x 1.5 mm² + ⊕** conforme con la designación 60245 IEC 57.
- Sólo el personal cualificado debe encargarse de sustituir el cable de alimentación.
- Entre la centralita de control y la red se deberá intercalar un interruptor omnipolar con distancia de apertura entre contactos de **3 mm** como mínimo.
- No utilizar cables con conductores de aluminio; no estañar el extremo de los cables que deben introducirse en la placa de bornes; utilizar un cable con marcado **T mín. 85°C** resistente a los agentes atmosféricos.
- Los conductores deben fijarse de forma apropiada cerca de la placa de bornes, de modo que dicha fijación cierre tanto el aislamiento como el conductor (es suficiente una abrazadera).

Conexión motor - encoder - placa de bornes

- Respetar estrictamente la secuencia de conexión del motor con la centralita; la secuencia de los bornes 1 7 es idéntica en el motor y en la centralita.
- Conectar los cables del motor, del encoder y del desbloqueo (borne 7 'Or' naranja para **SLi24DRACO/2** y 'Wh' para **SLi724 / SLi1024**) en la tarjeta principal del programador electrónico mediante la placa de bornes;
- Conectar la placa de bornes ya cableada con la placa de bornes del motor.



Programador electrónico

Para la programación electrónica y funcionamiento a batería consulte el manual de instrucciones **MULTI-ECU SOFTWARE ZVL608** suministrado con la automatización.

MANTENIMIENTO

Para beneficiar de la garantía de **36 meses** o de **50000 maniobras**, leer atentamente las siguientes notas.

¡Cuidado! Antes de realizar cualquier operación de limpieza o mantenimiento, desenchufar el sistema de la red de alimentación eléctrica y desconectar la alimentación del motor y la batería


Las reparaciones eventuales deben ser realizadas por personal cualificado, utilizando materiales originales y certificados.

El motor normalmente no precisa particulares operaciones de mantenimiento; en todo caso, la garantía de **24 meses** o de **50000 maniobras** surte efecto a condición de que se lleven a cabo los siguientes controles y eventuales intervenciones sobre la máquina 'cancela corredera':

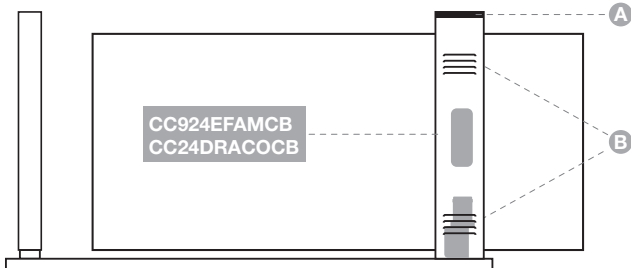
- comprobar la linealidad de la cremallera, de modo que la misma engrane siempre correctamente en el piñón a lo largo de toda la longitud del mismo; en particular, la cremallera deberá tener una sección de **20 x 20 mm**;
- comprobar el ajuste cremallera-piñón (**1-2 mm**);
- controlar periódicamente el estado de desgaste de los pernos y en la eventualidad engrasar las piezas en movimiento (pernos, cremallera, etc.), utilizando lubricantes que tengan las mismas características de rozamiento a lo largo del tiempo y adecuados para funcionar entre -20 y +70°C;
- comprobar el nivel de carga de las baterías.

Dichas comprobaciones deberán documentarse, ya que son indispensables para beneficiar de la garantía.

OPGELET! BELANGRIJKE VEILIGHEIDSVOORSCHRIFTEN

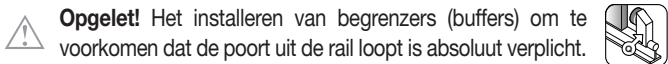
VOOR DE VEILIGHEID VAN PERSONEN IS HET HEEL BELANGRIJK DAT DEZE AANWIJZINGEN WORDEN OPGEVOLGD: LEES DE VOLGENDE AANWIJZINGEN AANDACHTIG ALVORENS MET HET INSTALLEREN TE BEGINNEN. BESTEED BIJZONDERE AANDACHT AAN ALLE PARAGRAFEN IN DEZE ORIGINELE HANDLEIDING DIE MET HET SYMBOOL  ZIJN GEMARKEERD. ALS U DEZE BELANGRIJKE AANWIJZINGEN NIET LEEST, KAN DAT GEVOLGEN HEBBEN VOOR DE CORRECTE WERKING VAN HET SYSTEEM. BEWAAR DEZE AANWIJZINGEN VOOR LATERE RAADPLEGING.

DE GEÏNTEGREERDE CARDIN SYSTEMEN ZIJN ONTWERPEN EN GEMAAKT OM TE WORDEN GEBRUIKT IN OP MAAT GEMAAKTE INBOUWKASTEN. CARDIN ELETTRONICA GEEFT GEEN GARANTIE VOOR BESTURINGEN DIE NIET OP DE JUISTE WIJZE ZIJN GEÏNSTALLEERD, ZOALS IN DEZE HANDLEIDING BESCHREVEN.



Hieruit volgt dat de structuur moet worden gebouwd op zodanige wijze, dat het de volgende kenmerken garandeert:

- Geschikt voor huiselijke elektronische apparatuur;
 - het bovenste deel "A" moet volledig afgesloten worden, zodat er geen water infiltratie (IP55) mogelijk is;
 - Ventilatieopeningen "B" moeten worden aangebracht in zowel het bovenste als het onderste deel van de kolom om te voorkomen dat er condens ontstaat;
 - Overeenstemming met de dimensionale en structurele eigenschappen zoals bepaald door een goede bouwpraktijk;
 - De eindstructuur moet voldoen aan de parameters zoals vastgelegd in de normen en voorschriften die gelden voor de handhaving van veiligheid tijdens het gebruik van gemotoriseerde poorten en deuren. UNI EN 12453.
- Deze aanwijzingen zijn bedoeld voor personen die bevoegd zijn om 'energieverbruikende apparaten' te installeren waarvoor een goede technische kennis vereist is en waarbij de geldende voorschriften in acht genomen moeten worden. Alle toegepaste materialen moeten goedgekeurd zijn en moeten geschikt zijn voor de omgeving waar de installatie zich bevindt. Alle onderhoudswerkzaamheden moeten door bevoegde, vakbekwame technici worden uitgevoerd.
- Dit apparaat mag alleen worden gebruikt voor het doel waarvoor het gemaakt is, 'd.w.z. voor het automatiseren van schuifpoorten' **SLi724 max. gewicht 700kg - SLi1024 max. gewicht 1000kg - SLi24DRACO max. gewicht 1000kg - SLi24DRACO2 max. gewicht 2000kg.**



Opgelet! Het installeren van begrenzers (buffers) om te voorkomen dat de poort uit de rail loopt is absoluut verplicht.



BELANGRIJKE VEILIGHEIDSVOORSCHRIFTEN

- Dit apparaat mag niet worden gebruikt door personen (kinderen inbegrepen) met verminderde lichamelijke, zintuiglijke of geestelijke vermogens of die onvoldoende ervaring of kennis hebben, tenzij ze gebruik hebben kunnen maken, dankzij het toedoen van iemand die verantwoordelijk is voor hun veiligheid, van toezicht of aanwijzingen over het gebruik van het apparaat.
 - Vóór het installeren moet gecontroleerd worden of het geleide gedeelte in goede staat is, goed gebalanceerd is en of het openen en sluiten op de juiste manier plaatsvindt.
 - Het gevaar voor beknelling tussen het geleide gedeelte en de vaste delen erom heen tijdens de openings- en sluitbeweging moet voorkomen worden.
 - De voedingskabel van de motor moet van polychloropreen zijn conform de typeaanduiding 60245 IEC 57.
- Het is de verantwoordelijkheid van de installateur om ervoor te zorgen dat aan de volgende algemene veiligheidsvoorwaarden wordt voldaan:
- 1) Er moet voor gezorgd worden dat de poortbedieningsinstallatie zich ver genoeg van de hoofdweg af bevindt om eventuele verkeershinder of gevaar voor de verkeersveiligheid te voorkomen.
 - 2) De aandrijving moet binnen de omheining op het privéterrein geïnstalleerd worden en niet aan de voor iedereen toegankelijke kant van de poort. De poort mag niet naar een openbaar terrein opengaan.
 - 3) De elektrisch aangedreven poort is voornamelijk bedoeld voor de doorgang van voertuigen. Indien mogelijk moeten voetgangers gebruik maken van een aparte ingang.

- 4) De bedieningselementen (met inbegrip van de noodbedieningselementen) moeten goed zichtbaar geïnstalleerd worden op een hoogte tussen **1,5 en 1,8 m** maar niet binnen de actieradius van de poort. Bedieningselementen die aan de buitenkant geïnstalleerd worden moeten voorzien worden van een beveiliging om onbevoegd gebruik te voorkomen.
- 5) Laat kinderen niet met het apparaat of met de bedieningen van de aandrijving spelen.
- 6) Er moeten **tenminste twee waarschuwingsborden** (vergelijkbaar met het voorbeeld rechts) binnen het bereik van het automatische bedieningssysteem worden aangebracht, zodanig dat ze goed zichtbaar zijn voor het publiek. Een bord moet binnen de omheining op het privéterrein worden aangebracht en het andere aan de openbare kant van de installatie. Deze borden moeten goed leesbaar blijven en mogen niet bedekt worden door voorwerpen (zoals takken van bomen, decoratief hekwerk etc.). De gebruiker moet zich ervan bewust zijn dat kinderen en/of huisdieren niet binnen het bereik van de poort mogen blijven of spelen. Dit moet indien mogelijk op de waarschuwingsborden vermeld worden.
- 7) Vóór de aandrijving moet een scheidingsinrichting worden geïnstalleerd die de meerpolige scheiding van het stroomnet waarborgt, met een openingsafstand tussen de contacten waarmee, in geval van overspanning, volledige scheiding van het stroomnet mogelijk is (categorie III), in overeenstemming met de landelijke installatievoorschriften.
- 8) Een goede aarding is vereist om de elektrische veiligheid van de machine te kunnen garanderen.
- 9) Bij vragen over de veiligheid van het poortbedieningssysteem moet u het systeem niet installeren en moet u contact opnemen met uw dealer voor hulp.



TECHNISCHE BESCHRIJVING

- De set bestaat uit:
 - 1 motorreductor **SLi724 - SLi1024 - SLi24DRACO - SLi24DRACO2** met een ingebouwde encoder zonder onboard elektronica.
 - 1 elektronische programmer **CC924FAMCB - CC24DRACOCB** met NiMH-batterijen, een oplader en een geïntegreerde radiofrequentie module.
- De motorreductor wordt aangedreven door 24Vdc en is voorzien van een dubbele-reductie kinetiek systeem, ondergedompeld in permanent vloeibaar vet
- De noodstop is door middel van een efficiënt handmatig ontgrendeling systeem geïntegreerd in de motorreductor.
- De motor is aangesloten op de elektronische programmer door middel van een 6-aderige snelle montage kabel.

GEBRUIKSIJNSTRUCTIES



Opgelet! Alleen voor klanten in de EU - WEEE-markering.

Dit symbool geeft aan dat het product aan het einde van zijn levensduur gescheiden afgedankt moet worden. De gebruiker is derhalve verplicht het product naar een geschikte locatie voor de gescheiden inzameling van elektronische en elektrische goederen te brengen of, indien de gebruiker voornemens is het product te vervangen door een nieuwe, equivalente versie van hetzelfde product, het terug te zenden naar de fabrikant.

Goede gescheiden inzameling en milieuvriendelijke behandeling en verwijdering helpen negatieve gevolgen voor het milieu en, dientengevolge, de gezondheid te voorkomen en dragen bij tot het hergebruik van materialen. Illegaal afdanken van dit product door de eigenaar kan leiden tot strafvervolgning ingevolge de wetgeving en normen van de lidstaat in kwestie.

Controleer de juiste werking tijdens de openings-/sluitbeweging en druk bij gevaar op de noodstopknop.

Opgelet! Gevaar voor beknelling. Tijdens het gebruik van het apparaat wordt geadviseerd om te wachten totdat de poort volledig is geopend alvorens erdoor te rijden en zeer goed op te passen voor het gevaar voor beknelling tussen de tandheugel en de vaste delen van de installatie.

Als de stroom is weggefallen en de batterij leeg is, kan de poort ontgrendeld worden en handmatig worden bewogen met behulp van de bijgeleverde vrijgavesleutel (zie Handmatige ontgrendeling).

Het apparaat is niet geschikt voor continubedrijf en moet worden aangepast aan het model (zie technische gegevens pagina 16).

INSTRUCTIES VOOR GEBRUIK

- Dit apparaat is gemaakt om te worden geïntegreerd in de structuur van de speciaal gemaakte schuifpoorten. De motorreductor is uitgerust met een schroefbevestiging die toelaat om te worden gemonteerd in een metalen profiel.

MONTAGE PROCEDURE

Het apparaat kan **rechts** of **links** van de doorgang worden geplaatst.

Respecteer de volgende grenzen:

- **SLi724**: max. gewicht **700kg**
- **SLi1024**: max. gewicht **1000kg**
- **SLi24DRACO**: max. gewicht **1000kg**
- **SLi24DRACO2**: max. gewicht **2000kg**

De installateur moet ervoor zorgen dat het sluitsysteem de technische aanwijzingen die door de normen en wetten van kracht zijn respecteert.

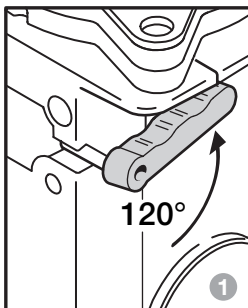
- de open- en sluitrichting van de mechanische stoppen;
- veiligheidsvoorzieningen;
- correcte risico-analyse naar mogelijke gevaar punten etc.

Zie: www.cardin.it - archief - installatiegids en goedkeuringen certificaten -

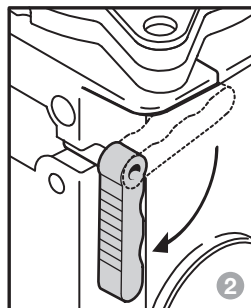
HANDMATIGE ONDGREDELING

SLi724 - SLi1024

UNLOCK

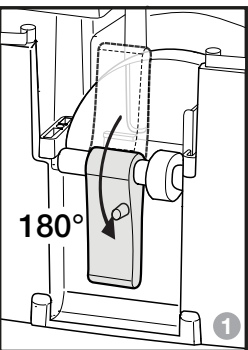


LOCK

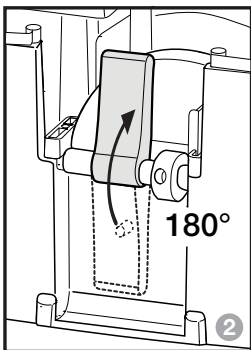


SLi24DRACO - SLi24DRACO2

UNLOCK



LOCK



1 - MOTOR ONDGRENDELD

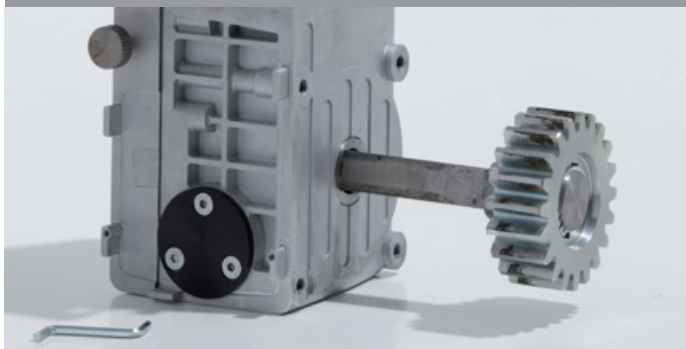
- alle commando's worden geblokkeerd
- de poort kan worden verplaatst met de hand

2 - MOTOR VERGRENDELD

- alle commando's zijn ingeschakeld
- de automatisering zal opnieuw opstarten in de herpositionering mode

Een toegangsslot zal moeten worden ingebouwd in de kolom voor het ontgrendelmechanisme.

VERPLAATSBAAR TANDWIEL



ELEKTRISCHE AANSLUITING

Belangrijke opmerkingen

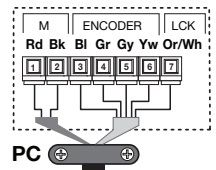


- Nadat het apparaat geïnstalleerd is en **voordat de besturingsunit ingeschakeld wordt**, moet gecontroleerd worden of de poort tijdens het handmatige bewegen (met ontgrendelde motor) vloeiend beweegt en er op geen enkel punt bijzondere weerstand ondervonden wordt.
- De aanwezigheid van de stroomvoorziening is niet weg te denken, het is verplicht om fotocellen of andere veiligheidsvoorzieningen te installeren zoals bepaald door de **geldende veiligheidsvoorschriften**.
- Alvorens de bedrading aan te sluiten moet gecontroleerd worden of de spanning en de frequentie die op het typeplaatje is vermeld overeenkomt met de netvoedingsspanning.
- De voedingskabel moet van rubber zijn en van het type **60245 IEC 57** (bijv. **3 x 1,5 mm² H05RN-F**).
- De kabel mag alleen vervangen worden door vakbekwame technici.
- Tussen de besturingsunit en de netvoeding moet een meerpoleige onderbrekingschakelaar met een contactafstand van minstens **3 mm** geïnstalleerd worden.
- Er mogen geen kabels met aluminium geleiders gebruikt worden; de uiteinden van de kabels die op de aansluitklemmen aangesloten moeten worden mogen niet gesoldeerd worden; er moeten kabels gebruikt worden die gemarkeerd zijn met **T min 85°C** en die bestand zijn tegen weersinvloeden.
- De geleiders moeten op passende wijze in de buurt van de aansluitklemmen worden bevestigd zodat zowel de isolatie als de geleider stevig vastgezet wordt.



Motor - encoder en klemmenbord aansluitingen

- U moet nauwgezet de motor verbinding sequentie tussen de motor en de programmer respecteren. De volgorde van de bindende post aansluitingen 1 tot 7 is identiek op beide;
- Sluit de draden van de motor, de encoder en het ontgrendeling mechanisme (klem 7 'Or' oranje voor **SLi24DRACO/2** en 'Wh' wit voor **SLi724 / SLi1024**) aan op de hoofdprint via het terminal klemmenblok;
- Sluit de voorbedrade terminal aan op het motor klemmenblok



Elektronische besturingsunit

Aanwijzingen voor het programmeren van de elektronische besturingsunit en de werking op batterijen, vindt u in de handleiding **MULTI-ECU SOFTWARE ZVL608** die bij de aandrijving verstrekt wordt.

ONDERHOUD

Om aanspraak te kunnen maken op de garantie van **36 maanden** of **50.000 bewegingen**, dient u het onderstaande aandachtig door te lezen.

Opgelet! Alvorens reinigings- of onderhoudswerkzaamheden uit te voeren, moet u controleren of de spanning bij de netaansluiting verbroken is en of de motorvoedingskabels en de batterijen losgekoppeld zijn.

Eventuele reparatiewerkzaamheden moeten worden uitgevoerd door gespecialiseerde vakmensen waarbij originele en gecertificeerde reserveonderdelen gebruikt moeten worden.

De motor vereist normaal gesproken geen bijzonder onderhoud; in elk geval is de garantie van **24 maanden** of **50.000 bewegingen** alleen geldig als de volgende controles en eventuele onderhoudswerkzaamheden zijn uitgevoerd aan de machine, in dit geval 'schuifpoort':

- controleren of de tandheugel recht is; ervoor zorgen dat de tanden over de hele lengte goed in het rondsel grijpen; de tandheugel moet met name een doorsnede van **20 x 20 mm** hebben;
- de speling tussen de tandheugel en het rondsel controleren (**1-2 mm**);
- de mate van slijtage van de pennen regelmatig controleren en de bewegende delen (pennen, tandheugel enz.) eventueel smeren met smeermiddelen die ervoor zorgen dat de wrijvingseigenschappen ook na verloop van tijd gelijk blijven en die geschikt zijn voor een werking binnen een temperatuurbereik van **-20 tot +70°C**;
- de laadtoestand van de batterijen controleren.

Deze controles moeten opgeschreven worden omdat deze van essentieel belang zijn om aanspraak te kunnen maken op garantie.

**CARATTERISTICHE TECNICHE - TECHNICAL SPECIFICATIONS - CARACTÉRISTIQUES TECHNIQUES
TECHNISCHE DATEN - DATOS TÉCNICOS - TECHNISCHE SPECIFICATIES**

Specifiche tecniche dell'attuatore

		SLi724	SLi1024	SLi24DRACO	SLi24DRACO2
Alimentazione	Vdc	24	24	24	24
Assorbimento max.	A	6,5	8,5	16	16
Potenza assorbita max.	W	160	200	380	380
Velocità di traslazione	m/min	11	11	30	22
Intermittenza di lavoro	%	70	70	50	50
Peso max. anta	kg	700	1000	1000	2000
Temperatura di esercizio	°C	-20°...+55	-20°...+55	-20°...+55	-20°...+55
Grado di protezione	IP	44	44	44	44

Operator arm specifications

		SLi724	SLi1024	SLi24DRACO	SLi24DRACO2
Power supply	Vdc	24	24	24	24
Nominal current yield	A	6,5	8,5	16	16
Maximum power yield	W	160	200	380	380
Drag speed	m/min	11	11	30	22
Duty cycle	%	70	70	50	50
Max. gate weight	kg	700	1000	1000	2000
Operating temperature range	°C	-20°...+55	-20°...+55	-20°...+55	-20°...+55
Protection grade	IP	44	44	44	44

Caractéristiques de l'opérateur

		SLi724	SLi1024	SLi24DRACO	SLi24DRACO2
Alimentation	Vdc	24	24	24	24
Courant nominal maxi.	A	6,5	8,5	16	16
Puissance absorbée maxi.	W	160	200	380	380
Vitesse d'entraînement	m/min	11	11	30	22
Facteur de marche	%	70	70	50	50
Poids vantail maxi.	kg	700	1000	1000	2000
Température de fonctionnement	°C	-20°...+55	-20°...+55	-20°...+55	-20°...+55
Indice de protection	IP	44	44	44	44

Technische Daten des Antriebs

		SLi724	SLi1024	SLi24DRACO	SLi24DRACO2
Stromversorgung	Vdc	24	24	24	24
Nennstrom max.	A	6,5	8,5	16	16
Aufnahmeleistung max.	W	160	200	380	380
Versetzungsgeschwindigkeit	m/min	11	11	30	22
Einschaltedauer	%	70	70	50	50
Torflügelgewicht max.	kg	700	1000	1000	2000
Betriebstemperatur	°C	-20°...+55	-20°...+55	-20°...+55	-20°...+55
Schutzgrad	IP	44	44	44	44

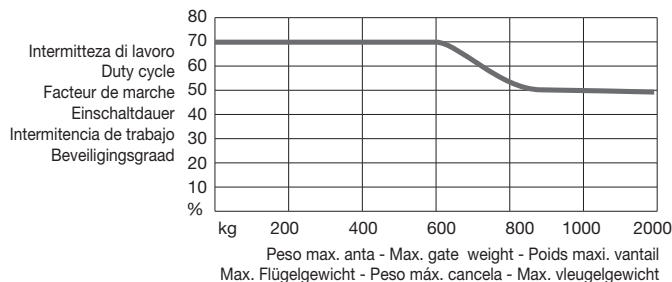
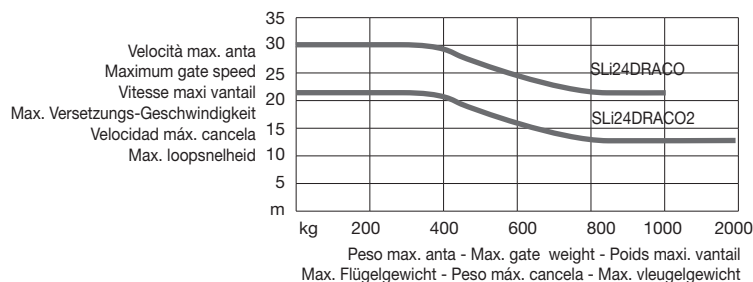
Datos técnicos del operador

		SLi724	SLi1024	SLi24DRACO	SLi24DRACO2
Alimentación	Vdc	24	24	24	24
Corriente nominal máx.	A	6,5	8,5	16	16
Potencia absorbida máx.	W	160	200	380	380
Velocidad de arrastre	m/min	11	11	30	22
Intermitencia de trabajo	%	70	70	50	50
Peso max. hoja	kg	700	1000	1000	2000
Temperatura de funcionamiento	°C	-20°...+55	-20°...+55	-20°...+55	-20°...+55
Grado de protección	IP	44	44	44	44

Aandrijving specificaties

		SLi724	SLi1024	SLi24DRACO	SLi24DRACO2
Voeding	Vdc	24	24	24	24
Max. invoerstroom	A	6,5	8,5	16	16
Max. invoerspanning	W	160	200	380	380
Sleepsnelheid	m/min	11	11	30	22
Beveiligingsgraad	%	70	70	50	50
Max. poortgewicht	kg	700	1000	1000	2000
Bedrijfstemperatuurbereik	°C	-20°...+55	-20°...+55	-20°...+55	-20°...+55
Beschermingsgraad	IP	44	44	44	44

SLi24DRACO/2 - Limiti d'impiego - Limits of use - Contraintes d'utilisation - Anwendungsgrenzen - Limites de empleo - Gebruiksgrenzen



CARDIN ELETTRONICA spa
 Via del lavoro, 73 - Z.I. Cimavilla 31013 Codognè (TV) Italy
 Tel: +39/0438.404011
 Fax: +39/0438.401831
 email (Italian): Sales.office.it@cardin.it
 email (Europe): Sales.office@cardin.it
 Http: www.cardin.it

