



**CARDIN ELETTRONICA spa**  
Via del lavoro, 73 – Z.I. Cimavilla 31013 Codognè (TV) Italy  
Tel.: (+39) 04 38 40 40 11  
Fax: (+39) 04 38 40 18 31  
e-mail (Italy): sales.office.it@cardin.it  
e-mail (Europe): sales.office@cardin.it  
http: www.cardin.it

## ITALIANO

### LAMPEGGIATORE ELETTRONICO A LED



#### Attenzione! Solo per clienti dell'EU - Marcatura WEEE.

Il simbolo indica che il prodotto alla fine della propria vita utile deve essere raccolto separatamente dagli altri rifiuti. L'utente dovrà pertanto conferire l'apparecchiatura agli idonei centri di raccolta differenziata dei rifiuti elettronici ed elettrici, oppure riconsegnarla al rivenditore al momento dell'acquisto di una nuova apparecchiatura di tipo equivalente, in ragione di uno a uno. L'adeguata raccolta differenziata per l'avvio al riciclaggio, al trattamento e allo smaltimento ambientalmente compatibile contribuisce ad evitare possibili effetti negativi sull'ambiente e sulla salute e favorisce il riciclo dei materiali. Lo smaltimento abusivo del prodotto da parte del detentore comporta l'applicazione delle sanzioni amministrative previste dalla normativa vigente nello Stato Comunitario di appartenenza.

#### Descrizione

Il lampeggiatore **ICON**, con selezione della tensione elettrica **24Vac-dc** e **230Vac** a morsetteria (**ICONX RGB** solo **24Vac-dc**) ed antenna integrata nel circuito, rappresenta un valido sistema di segnalazione visiva di manovra in corso. Adatto all'applicazione su tutti i tipi di impianto; la semplicità di installazione e le ridotte dimensioni ne fanno il segnalatore ideale per impianti residenziali. Il circuito è alloggiato in un contenitore a tenuta d'acqua (grado di protezione IP 54), provvisto di una base a fissaggio rapido per l'installazione a pilastro e a muro. L'apparecchiatura è costruita a norma di sicurezza.

#### Procedura di montaggio fig. 1-2-3

- L'installazione è possibile su qualsiasi struttura.
- Scegliere il punto di fissaggio in base alle esigenze d'impianto, verificando che sia rispettata la buona visibilità della segnalazione in ingresso e in uscita, vedi fig. 1.
- Prevedere il percorso dei cavi fino ai punti di fissaggio.
- Predisporre il contenitore per il fissaggio agendo sui fori "A" in fondo alla base fig. 2. Inserire il gommino passante in dotazione per il cavo di alimentazione ed il tappo in gomma per il secondo foro. Qualora si decidesse di collegare l'antenna integrata nel circuito, inserire il secondo gommino passante in dotazione e collegare l'uscita antenna "D" al ricevitore con un cavo coassiale **RG58** (impedenza **50Ω**) lungo max. **15m** passando attraverso uno dei fori "A" fig. 2.
- Fissare la base al pilastro.
- Eseguire i collegamenti elettrici al circuito (**ICON** fig. 2 e **ICONX** fig. 3):
  - per il collegamento a **24V** usare esclusivamente la morsetteria **verde** "B", previa la rimozione dell'etichetta di avviso **24V**;
  - per il collegamento a **230V** usare esclusivamente la morsetteria **nera** "C".
- Scegliere il tipo di funzionamento, luce fissa/lampeggiante utilizzando il jumper "E":
  - jumper 'J1' inserito, posizione 'P1' = luce fissa;
  - jumper 'J1' disinserto, posizione 'P2' = luce lampeggiante.
- Eseguire delle manovre di controllo per verificare l'efficienza dell'apparecchiatura.
- Terminata la fase d'installazione bloccare la calotta utilizzando le viti fornite.

N.B.: Sezione minima dei cavi (**AWG #24**) **0,5 mm<sup>2</sup>**.

## ENGLISH

### ELECTRONIC LED FLASHING WARNING LIGHTS



#### Attention! Only for EU customers - WEEE marking.

This symbol indicates that once the products life-span has expired it must be disposed of separately from other rubbish.

The user is therefore obliged to either take the product to a suitable differential collection site for electronic and electrical goods or to send it back to the manufacturer if the intention is to replace it with a new equivalent version of the same product.

Suitable differential collection, environmental friendly treatment and disposal contributes to avoiding negative effects on the ambient and consequently health as well as favouring the recycling of materials. Illicitly disposing of this product by the owner is punishable by law and will be dealt with according to the laws and standards of the individual member nation.

#### Description

The warning light **ICON**, with electrical tension selection **24Vac-dc** - **230Vac** (**ICONX RGB** only **24Vac-dc**) on the terminal board and integrated aerial, represents a valid visual warning system indicating that the gate/barrier etc. is in movement. Suitable for fitting to all types of system, its compact dimensions (see fig.1) and simplicity of installation makes it ideal for residential systems. The printed circuit is housed in a watertight container (protection grade IP54), fitted with a fast-fitting base for both wall and column mounted installations. The appliance conforms to the local standards in force.

#### Assembly procedure fig. 1-2-3

- The installation can be carried out on all structures.
- Choose the definite position depending on the system requirements and make sure that the lights are visible from both the entry and exit directions fig. 1.
- Work out the run of the cables up to the connection point.
- Prepare the container for the passage of the cables using the holes in the base "A" fig. 2. Insert the punched rubber gasket for the power cable in one hole and the rubber cap in the other hole. If you decide to connect the internal aerial to your ECU, first replace the rubber cap with the second punched rubber gasket supplied with the warning light and then connect the aerial output "D" to the ECU using a coaxial cable **RG58** (impedance **50Ω**) with a maximum length of **15m** passing through one of the holes "A" fig. 2.
- Fasten the warning light base to the column.
- Carry out the electrical connection to the circuit (**ICON** fig. 2 and **ICONX** fig. 3):
  - for a **24V** connection only use the **green** coloured terminal block "B" after having removed the **24V** warning label;
  - for a **230V** connection only use the **black** coloured terminal block "C"
- Choose the lighting system, flashing/continuously lit using jumper "E":
  - jumper 'J1' inserted, position 'P1' = continuously lit;
  - jumper 'J1' not inserted, position 'P2' = flashing.
- Carry out several trial manoeuvres to check the efficiency of the appliance.
- Once the installation is complete fasten down the cover using the supplied screws.

Note: The minimum cable cross section area is (**AWG #24**) **0,5 mm<sup>2</sup>**.

SERIAL NUMBER	SERIES	MODEL	DATE
ZVL649.01	ICON	-X	11-03-2019

This product has been tried and tested in the manufacturer's laboratory, during the installation of the product follow the supplied indications carefully.

## FRANÇAIS

### CLIGNOTEUR ÉLECTRONIQUE À LED



**Attention!** Seulement pour les clients de l'EU - **Marquage WEEE.** Ce symbole indique l'obligation de ne pas éliminer l'appareil, à la fin de sa durée de vie, avec les déchets municipaux non triés et de procéder à sa collecte sélective. Par conséquent, l'utilisateur doit remettre l'appareil à un centre de collecte sélective des déchets électroniques et électriques ou au revendeur qui est tenu, lorsqu'il fournit un nouvel appareil, de faire en sorte que les déchets puissent lui être remis, sur une base de pour un, pour autant que l'appareil soit de type équivalent à celui qu'il fournit. La collecte sélective des équipements électriques et électroniques en vue de leur valorisation, leur traitement et leur élimination dans le respect de l'environnement contribue à éviter la nocivité desdits équipements pour l'environnement et pour la santé et à encourager leur recyclage. L'élimination abusive de l'équipement de la part du détenteur final comporte l'application des sanctions administratives prévues par les normes en vigueur dans l'État Membre d'appartenance.

#### Descriptif

Le clignoteur **ICON**, avec sélection de la tension électrique **24Vac-dc** ou **230Vac** (**ICONX RGB** seulement **24Vac-dc**) sur le bornier et antenne intégrée, est un organe efficace de signalisation visible des manœuvres en cours. Son application est possible sur tout type d'installation; la facilité de montage et ses dimensions réduites (voir figure 1) en font un avertisseur idéal pour des installations à usage domestique. Le circuit est logé dans un boîtier étanche (Indice de protection IP54), muni d'une base à fixation rapide pour une installation murale ou sur pilier. L'appareil répond aux contraintes des normes de sécurité.

#### Notice de montage fig. 1-2-3

- L'installation est possible sur n'importe quelle structure.
- Choisir l'endroit de fixation en fonction de la particularité de l'installation en contrôlant la bonne visibilité de la signalisation en entrée et en sortie, voir fig. 1.
- Prévoir les câbles aux points de fixation.
- Prédisposer le boîtier pour la fixation au moyen des trous «A» pratiqués sur la base fig. 2. Introduire le passe-cloison fourni pour le câble d'alimentation et le bouchon en caoutchouc pour fermé le deuxième trou. En cas de raccordement de l'antenne intégrée au circuit, introduire le deuxième presse-étoupe fourni et relier la sortie antenne "D" et le récepteur au moyen d'un câble coaxial **RG58** (impédance **50Ω**) d'une longueur max. de **15m** en passant au travers de l'un des trous «A» fig. 2.
- Fixer la base sur le pilier.
- Effectuer les branchements électriques au circuit (**ICON** fig. 2 et **ICONX** fig. 3):
  - pour le branchement **24V**, utiliser exclusivement le bornier **vert** «B», sur lequel il faudra enlever préalablement l'étiquette de signalisation **24V**.
  - pour le branchement **230V**, utiliser exclusivement le bornier **noir** «C».
- Choisir le mode de fonctionnement, feu fixe/clignotant, au moyen du cavalier «E»:
  - cavalier «J1» connecté, position «P1» = feu fixe;
  - cavalier «J1» déconnecté, position «P2» = feu clignotant.
- Effectuer quelques manœuvres pour contrôler l'efficacité de l'appareil.
- Dès que l'installation est effectuée bloquer le cabochon à l'aide de la vis fournies.

N.B.: Section minimum des câbles (**AWG #24**) **0,5 mm<sup>2</sup>**.

## ESPAÑOL

### RELAMPAGUEADOR ELECTRÓNICA CON LED



#### ¡Atención! Solo para clientes de la Unión Europea - Marcación WEEE.

El símbolo indica que el producto, una vez terminada su vida útil, debe ser recogido por separado de los demás residuos. Por lo tanto, el usuario deberá entregar el equipo en los centros de recogida selectiva especializados en residuos electrónicos y eléctricos, o bien volverlo a entregar al revendedor al momento de comprar un equipo nuevo equivalente, en razón de uno comprado y uno retirado.

La recogida selectiva destinada al reciclado, al tratamiento y a la gestión medioambiental compatible contribuye a evitar los posibles efectos negativos en el medio ambiente y en la salud, y favorece el reciclado de los materiales. La gestión abusiva del producto por parte del poseedor implica la aplicación de las sanciones administrativas previstas por la normativa vigente en el Estado comunitario al que pertenece.

#### Descripción

El relampagueador **ICON**, con selección de la tensión eléctrica **24Vac-dc** y **230Vac** (**ICONX RGB** solo **24Vac-dc**) en la placa de bornes y antena incorporada, es un válido sistema visual para indicar una maniobra en curso de actuación. Apta para la aplicación en todos los tipos de instalaciones; su fácil instalación y sus dimensiones reducidas (fig.1) hacen que sea la lámpara intermitente ideal para las instalaciones residenciales. El circuito está ubicado en un contenedor estanco (Grado de protección IP54), provisto de una base de fijación rápida para la instalación en pilares o paredes. El aparato ha sido fabricado cumpliendo con las normas de seguridad.

#### Instrucciones de montaje fig. 1-2-3

- La instalación es posible en cualquier estructura.
- Determinar el punto de fijación a base de las exigencias de instalación, comprobando que haya una buena visibilidad de la señal, tanto a la entrada como a la salida, ver fig. 1.
- Disponer el recorrido de los cables hasta los puntos de fijación.
- Predisponer el contenedor para la fijación actuando sobre los agujeros "A" en el fondo de la base de la fig. 2. Introducir la goma pasante que se suministra por el cable de alimentación y el tapón de goma para cerrar el segundo agujero. En caso de que se decida conectar la antena integrada en el circuito, introducir la segunda goma pasante que se suministra y conectar la salida de la antena "D" con el receptor con un cable coaxial **RG58** (impedancia **50Ω**) con una longitud máxima de **15m** pasando a través de uno de los agujeros "A" fig. 2.
- Fijar el relampagueador en el pilar.
- Llevar a cabo las conexiones eléctricas en el circuito (**ICON** fig. 2 y **ICONX** fig. 3):
  - para la conexión a **24V** usa exclusivamente la placa de bornes **verde** "B", previa remoción de la etiqueta de aviso **24V**;
  - Para la conexión a **230V** usa exclusivamente la placa de bornes **negra** "C".
- Seleccionar el tipo de luz relampagueante, luz fija/relamp. usando el puente "E":
  - puente 'J1' conectado, posición 'P1' = luz fija;
  - puente 'J1' desconectado, posición 'P2' = luz relampagueante.
- Realizar algunas maniobras para comprobar el funcionamiento correcto del equipo.
- Finalizada la instalación sujetar el cuerpo reflectante por medio de los tornillos suministrados.

Nota: Sección mínima de los cables (**AWG #24**) **0,5 mm<sup>2</sup>**.

## DEUTSCH

### ELEKTRONISCHES BLINKLICHT MIT LED



#### Achtung! Nur für EG-Kunden – WEEE-Kennzeichnung.

Das Symbol zeigt an, dass das Produkt am Ende seines Lebenszyklus getrennt von anderen Abfällen gesammelt werden muss. Der Benutzer muss daher das Gerät in geeignete Zentren für die getrennte Sammlung von Elektronik- und Elektroschrott bringen oder zum Zeitpunkt des Erwerbs eines neuen Geräts gleicher Art im Verhältnis eins zu eins beim Händler abgeben. Die geeignete getrennte Sammlung für die Zuführung zum Recycling, zur Aufbereitung und zur umweltfreundlichen Entsorgung trägt dazu bei, mögliche negative Auswirkungen auf die Umwelt und die Gesundheit zu vermeiden und fördert das Recycling der Materialien. Die widerrechtliche Entsorgung des Produkts durch den Besitzer führt zur Anwendung der von den geltenden Vorschriften im Mitgliedstaat der Europäischen Gemeinschaft vorgesehenen Verwaltungsstrafen.

#### Beschreibung

Das Blinkleuchte **ICON**, mit Auswahl der elektrischen Spannung **24Vac-dc** und **230Vac** (**ICONX RGB** nur **24Vac-dc**) über Klemmenleiste und integrierte Antenne, stellt ein leistungsfähiges, optisches Signalsystem von Betätigungen dar. Es ist zur Anwendung auf jedem Anlagentyp geeignet; die einfache Installation und die geringen Abmessungen (siehe Abb. 1) machen es zum idealen Leuchtmelder bei Wohnanlagen. Der Schaltkreis ist in einem wasserdichten Gehäuse untergebracht (Schutzgrad IP 54). Die Gehäusebasis ermöglicht eine schnelle Anbringung an Pfeilern und Wänden.

Das Gerät wurde gemäß den Sicherheitsbestimmungen konstruiert.

#### Montageverfahren Abb. 1-2-3

- Die Installation ist auf jeder Struktur möglich.
- Wählen Sie die Anbringungsstelle gemäß den Anforderungen der Anlage, wobei Sie überprüfen sollten, dass die gute Sichtbarkeit des Leuchtmelders sowohl bei der Einfahrt als auch bei der Ausfahrt gewährleistet ist, siehe **Abb. 1**.
- Bereiten Sie die Kabelführung bis zu den Befestigungspunkten vor.
- Den Behälter für die Befestigung mithilfe der Löcher „A“ am Boden der Basis vorbereiten, s. **Abb. 2**. Setzen Sie die mitgelieferte Gummifülle in das Loch, durch die das Stromkabel verläuft, ein und der Gummistopfen in das andere Loch. Wenn die integrierte Antenne in dem Schaltkreis angeschlossen werden soll, setzen Sie die zweite mitgelieferte Gummifülle ein und verbinden Sie den Antennenausgang „D“ durch eine der Bohrungen „A“ mit einem Koaxialkabel **RG58** (Impedanz **50Ω**) von max. **15m** Länge mit dem Empfänger, s. **Abb. 2**.
- Befestigen Sie das Gehäuse am Pfeiler.
- Führen Sie die elektrischen Anschlüsse an den Schaltkreis **Abb. 3** aus:
  - für den **24V-Anschluss** verwendet es ausschließlich die **grüne** Klemmenleiste „B“ nach Entfernung des **24V-Hinweisschildes**;
  - für den **230V-Anschluss** verwendet es ausschließlich die gezeigte **schwarze** Klemmenleiste „C“.
- Die Art des Blinkens – dauerleuchtend/blinkend – über die Benutzung von Jumper „E“ auswählen:
  - Jumper 'J1' eingesetzt, Position 'P1' = dauerleuchtend;
  - Jumper 'J1' entfernt, Position 'P2' = Blinklicht.
- Vollziehen Sie einige Probeläufe, um die Funktionstüchtigkeit des Gerätes zu prüfen.
- Stellen Sie nach Beendigung der Installation der Leuchtkappe „A“ ein und befestigen Sie sie mit der vorgesehene Schraube.

Hinweis: Mindestdurchmesser der Kabel (AWG #24): 0,5 mm<sup>2</sup>

Fissaggio sulla colonna  
Fastening on a column  
Montage sur pilier  
Installation auf Pfeiler  
Instalación en el pilar

Fissaggio alla parete  
Fastening to the wall  
Montage au mur  
Wandinstallation  
Instalación de pared

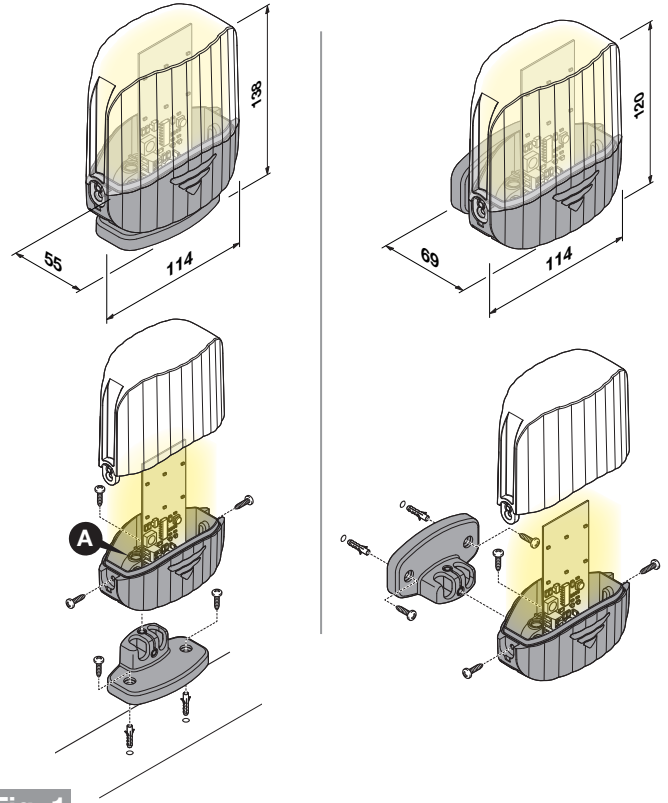
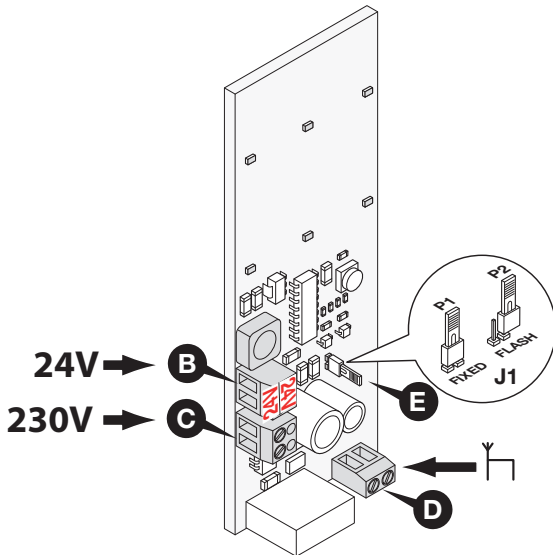


Fig. 1

### Fig. 2 ICON / ICON-WH



### Fig. 3 ICONX

Collegando **ICONX** alle centraline dell'ultima generazione Cardin

- ci si può avvalere delle seguenti segnalazioni:
- anta in movimento – arancione lampeggiante;
  - anta completamente aperta – verde fisso;
  - anta chiusa – luce bianca per 30 secondi;
  - blocco - rosso fisso;
  - errore – viola lampeggiante.

Connecting the **ICONX** warning light to a next generation Cardin

- ECU will allow you to obtain the following indications:
- gate / boom moving – orange flashing;
  - gate / boom completely open – green fixed;
  - gate / boom closed – white flashing for thirty seconds;
  - stop – red fixed;
  - error – violet flashing.

En connectant **ICONX** aux unités de contrôle électronique de

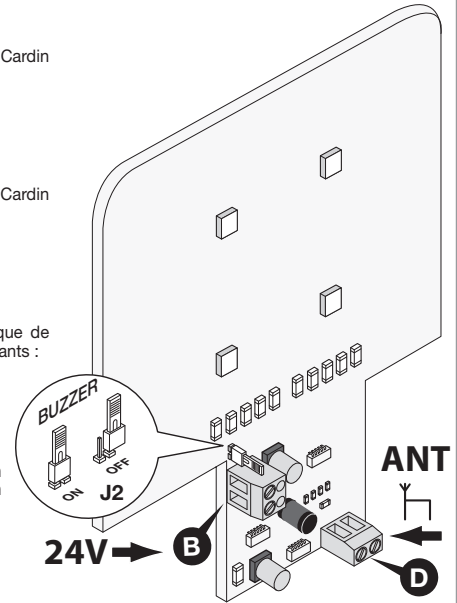
- dernière génération par cardin, on obtient les signaux suivants :
- portail en mouvement – orange clignotant;
  - portail complètement ouvert – vert fixe ;
  - portail fermé – lumière blanche pendant 30 secondes ;
  - blocage – rouge fixe ;
  - portail en panne – violet clignotant.

Nach der Verbindung von **ICONX** mit den Cardin-Steuergeräten der neuesten Generation können die folgenden Signalgebungen genutzt werden:

- Tür in bewegung – oranges Blinklicht;
- vollständig geöffnete Tür – ununterbrochenes grünes Licht;
- geschlossene Tür – weisses Licht für 30 Sekunden;
- Blockierung – ununterbrochenes rotes Licht;
- Fehler – violettes Blinklicht.

Conectando **ICONX** a las centrales de última generación cardin se puede hacer uso de las siguientes señalizaciones:

- puerta en movimiento – naranja parpadeante;
- puerta completamente abierta – verde fijo;
- puerta cerrada – luz blanca durante 30 segundos;
- bloqueo – rojo fijo;
- error – violeta parpadeante.



### Caratteristiche tecniche - Technical specifications - Caractéristiques techniques Características técnicas - Technische Daten

Versioni Versions Versions Versiones Ausführungen	Alimentazione Power supply Alimentation Alimentación Stromversorgung	Assorbimento med. Average electrical input Absorption moyen Absorción medio mittlerer Stromaufnahme	Potenza Ip med. Average Power Ip Puissance Ip moyen Potencia Ip medio. mittlerer Leistung Ip	Antenna integrata Integrated aerial Antenne intégrée Antena integrada Integrierte Antenne	Grado di protezione Protection grade Indice de protection Schutzgrad Grado de protección	Ciclo di lavoro Duty-cycle Cycle de travail Ciclo de trabajo Einschaltdauer
	V	mA	W	MHz	IP	%
<b>ICON (24V)</b>	24 Vac/dc	130	3	433	54	70
<b>ICON (230V)</b>	230 Vac	40	9	433	54	70
<b>ICONX (24V)</b>	24 Vac/dc	360	9	433	54	70